

Kitchens Collection

Dada

CONTENT

DADA	4
VVD VINCENT VAN DUYSEN	10
HI-LINE 6 FRAME DOOR R&D	46
PRIME R&D	58
HI-LINE 6 FERRUCCIO LAVIANI	76
INDADA NICOLA GALLIZIA	92
TRIM DANTE BONUCCELLI	104
VELA DANTE BONUCCELLI	116
BANCO LUCA MEDA	134
TIVALÌ DANTE BONUCCELLI	150
COLUMNS & WALL UNITS_COLONNE & PENSILI	163
ACCESSORIES_ACCESSORI	195
TECHNICAL DATA_DATI TECNICI	227
TABLES, CHAIRS_TAVOLI, SEDIE	247
FINISHES_FINITURE	252

THE MOLTENI GROUP

The Molteni Group is one of Italy's leading international furnishings companies. It consists of four companies, each one at the forefront of its sector: Molteni&C SpA (home furnishings), Unifor SpA (office furnishings), Dada SpA (kitchens) and Citterio SpA (office furnishings and partitions). Molteni offers global furnishing in Italy and in over eighty countries all over the world.

Since 1979 Dada has been part of Molteni Group. Dada is positioned at the high end of the market with mass-produced items created by architects with extensive international experience: VVD by Vincent Van Duysen; Hi-Line 6 Frame Door and Prime by Dada R&D; Banco by Luca Meda; Vela, Tivali and Trim by Dante Bonuccelli; Hi-Line 6 by Ferruccio Laviani; INDada by Nicola Gallizia.

Different models in terms of type, finishing and materials, but all with one essential feature in common: the chance to combine specific elements from each series in order to come up with original solutions.

Design and experimentation have always been the hallmarks of Dada kitchens. Innovative, both functionally, aesthetically and technologically, they are the result of intense research and testing, carried out in cooperation with architects and designers. Thanks to state-of-the-art technological know-how, both in traditional woodworking and in the more innovative field of metals and new materials, Dada is able to satisfy specific design requirements. Exclusive, functional domestic spaces, where technology is key without being intrusive, for those who love their kitchen as the beating heart of their home.

Alongside its standard ranges, Dada also produces customized designs for special projects, even on a large scale. Specific customized models can be integrated into broader architectural contexts and eventually get introduced into the Dada collection.

In 2008 Armani Group and Molteni Group formed a partnership for the production and distribution of the Armani/Dada collection.





Molteni è oggi tra i principali gruppi industriali del settore dell'arredamento di alta gamma a livello internazionale. Comprende quattro aziende, ciascuna leader nel proprio settore: Molteni&C SpA (mobili per la casa), Unifor SpA (mobili d'ufficio), Dada SpA (mobili per la cucina), Citterio SpA (pareti divisorie e mobili per ufficio). Il Gruppo Molteni propone un'offerta globale nel settore furniture in oltre ottanta paesi nel mondo, oltre che in Italia.

Dal 1979 Dada è parte del Gruppo Molteni. Dada si posiziona nell'alta gamma del mercato con prodotti di serie, disegnati da prestigiosi architetti internazionali: VVD di Vincent Van Duysen; Hi-Line 6 Frame Door e Prime di Dada R&D; Banco di Luca Meda; Vela, Tivali e Trim di Dante Bonuccelli; Hi-Line 6 di Ferruccio Laviani; INDada di Nicola Gallizia.

Modelli diversi, sia per tipologia sia per finiture e materiali, con una caratteristica comune: la possibilità di combinare tra loro elementi specifici di ogni serie per dar luogo a soluzioni originali.

Design e sperimentazione sono da sempre gli elementi identificativi di Dada che realizza proposte innovative sul piano formale, tecnologico e tipologico, sviluppate attraverso un'intensa attività di ricerca, condotta in collaborazione con architetti e designer. L'elevata conoscenza tecnologica, sia nel campo tradizionale della lavorazione del legno, sia in quello più innovativo dei metalli e dei nuovi materiali, permette di rispondere a richieste specifiche di progetto. Spazi domestici esclusivi, funzionali, dove la tecnologia è protagonista, senza mai essere invasiva, per chi vive la cucina con passione, come il cuore della casa.

Accanto alla produzione di serie, Dada realizza forniture personalizzate per progetti speciali, anche di dimensioni rilevanti, sviluppando e producendo modelli specifici su disegno del committente, che si integrano perfettamente in contesti architettonici più vasti e che spesso diventano prodotti di serie.

Dal 2008 il Gruppo Armani e il Gruppo Molteni hanno dato vita a una partnership per la produzione e distribuzione della collezione Armani/Dada.

CONTRACT PROJECTS

Dada

Bosco Verticale Milano - Studio Boeri
Fondazione Feltrinelli Milano - Herzog & De Meuron
Chiltern Street London - HKR Architects
Nova Victoria London - Flanagan Lawrence
Southbank Tower London - KPF Architects
Tapestry Residences London - McLaughlin Architects
Three Quays London - FormeUk
110 Charlton New York - AAI Architects
111 Murray Street New York - KPF Architects
172 Madison Avenue New York - KPF Architects
180 East 88th New York - DDG Partners
40 Mercer New York - Jean Nouvel
45 East 22nd Street New York - KPF Goldstein
53 West 53 Moma Tower New York - Jean Nouvel
551 West 21 Street New York - Foster + Partners
56 Leonard Street New York - Herzog & De Meuron
87 Park Miami - Renzo Piano
Jardim New York - Isay Weinfeld
One Jackson Square New York - KPF Architects
Soho Tower 565 Broome New York - Renzo Piano, RDAI
The Eleventh New York - BIG Bjark Ingals Group
Woolworth Residences New York
Edition West Hollywood Los Angeles - John Pawson
3550 South Ocean Miami - DDG Partners
Faena House Miami Beach - Foster + Partners
Oceana Bal Harbour Miami - Arquitectonica
Surf Club Miami - JDA Architects
Covington&Burling Washington - LSM
Washington City Center District Center - Foster + Partners
Four Seasons Shanghai - Yabu Pushelberg

Armani/Dada

Private Residences San Pietro all'Orto Milano
Armani/Casa Residences Miami
White City Private Residences Tel Aviv
Armani Residences in the Burj Khalifa Dubai
World One Mumbai
Imperial Cullinan Hong Kong
Central Plaza Beijing



Clockwise from top / Dall'alto in senso orario:
172 Madison Avenue New York (ph. Donna Dotan)
53 West 53 Moma Tower New York (ph. Marcello Mariana)
56 Leonard Street New York
Tapestry Residences London (ph. Guy Archard)

VVD

VINCENT VAN DUYSEN

Vincent Van Duysen reinterprets the recessed handle detail in a modern and sophisticated key, working on the contrast between the slim side and end units and the considerable thickness of the worktops, which fit in, interrupting the linearity of the worktop, with stone sink bowls. The alternating materials and the interplay of solids and voids give rise to a dynamic and at once sophisticated kitchen.

/ Generous pull-out trays, open-ended drawers and under-top trolleys complete the project. An aluminum load-bearing structure allows compositions completely suspended from the floor.

/ Innovation is expressed with technological details such as the built-in LED strip light, the aluminium profile that discreetly designs the door handle, improving its grip and the innovative pivot hinge that allows the door to open 180°, making the internal space more usable. The kitchen gains a new architectural look, also thanks to Bright wall units, with transparent glass doors and soft-closing micro-hinges.

Vincent Van Duysen interpreta la cucina senza maniglia, lavorando sul contrasto tra gli spessori esili di fianchi e terminali e gli spessori forti dei piani di lavoro, che si integrano, interrompendo la linearità del piano, con lavelli in appoggio in pietra. L'alternanza dei materiali e il gioco di pieni e vuoti danno vita ad una cucina dinamica e nel contempo sofisticata.

/ Completano il progetto ampi vassoi estraibili, cassetti a giorno e carrelli integrabili nei sottopiani. Un telaio portante in alluminio permette di realizzare inoltre composizioni completamente sospese da terra.

/ L'innovazione si esprime con dettagli tecnologici quali la barra a LED integrata, il profilo in alluminio che disegna in modo discreto la maniglia dell'anta migliorandone la presa e l'innovativa cerniera pivot che permette alle ante un'apertura a 180°, rendendo più fruibile lo spazio interno. La cucina acquisisce una nuova veste architettonica grazie anche ai pensili Bright in vetro trasparente, con microcerniera ammortizzata.





VVD

ISLAND—
FERROVIA STEEL BASE UNITS DOORS,
CEPPO WORKTOP, GRAPHITE OAK
SNACK WORKTOP, PEWTER SKIRTING
AND FINGER RECESS

ISOLA—
ANTE BASI ACCIAIO FERROVIA,
TOP CEPPO, PIANO SNACK
ROVERE GRAFITE,
ZOCCOLO E GOLE PELTRO





VVD

ISLAND—
CEPPO WORKTOP WITH INTEGRATED
SINK, GRAPHITE OAK SNACK WORKTOP,
PEWTER STRUCTURE

ISOLA—
TOP CEPPO CON LAVELLO INTEGRATO,
PIANO SNACK ROVERE GRAFITE,
SOSTEGNO PIANO PELTRO



VVD

ISLAND AND LINEAR COMPOSITION—
FERROVIA STEEL BASE UNITS DOORS,
CEPPO WORKTOP AND SPLASHBACK,
GRAPHITE OAK OPEN-ENDED DRAWERS,
PEWTER SKIRTING AND FINGER RECESS

ISOLA E COMPOSIZIONE LINEARE—
ANTE BASI ACCIAIO FERROVIA,
TOP E ALZATINA CEPPO,
CASSETTI A GIORNO ROVERE GRAFITE,
ZOCCOLO E GOLE PELTRO



DOOR—
FERROVIA STEEL DOOR AND
PROFILE DETAIL

ISLAND AND LINEAR COMPOSITION—
FERROVIA STEEL BASE UNITS DOORS,
CEPPO WORKTOP AND SPLASHBACK,
GRAPHITE OAK TROLLEY AND
SNACK WORKTOP, PEWTER SKIRTING
AND FINGER RECESS

ANTA—
DETTAGLIO ANTA CON PROFILO
ACCIAIO FERROVIA

ISOLA E COMPOSIZIONE LINEARE—
ANTE BASI ACCIAIO FERROVIA,
TOP E ALZATINA CEPPO,
CARRELLO E PIANO SNACK
ROVERE GRAFITE,
ZOCCOLO E GOLE PELTRO



VVD



VVD

VVD

ISLAND—
WALNUT BASE UNITS DOORS
AND OPEN BASE UNITS SHELVES,
GREEN PORPHYRY WORKTOP,
PEWTER LOAD-BEARING STRUCTURE,
PEWTER FINGER RECESS AND
DOORS PROFILES

ISOLA—
ANTE BASI E PIANI VANI
A GIORNO NOCE,
TOP PORFIDO VERDE,
TELAIO PORTANTE PELTRO,
GOLE E PROFILI ANTE
PELTRO





VVD

ISLAND—
GREEN PORPHYRY WORKTOP
WITH INTEGRATED SINK

ISOLA—
TOP PORFIDO VERDE CON
LAVELLO INTEGRATO



VVD

ISLANDS—
WALNUT BASE UNITS DOORS
AND OPEN BASE UNITS SHELVES.
GREEN PORPHYRY WORKTOP.
PEWTER LOAD-BEARING STRUCTURE.
PEWTER FINGER RECESS AND
DOORS PROFILES

COLUMNS AND NICHE—
MATT LACQUERED CLAY DOORS,
GREEN PORPHYRY NICHE WORKTOP.
PEWTER SKIRTING AND FINGER RECESS

ISOLE—
ANTE BASI E PIANI VANI
A GIORNO NOCE,
TOP PORFIDO VERDE,
TELAIO PORTANTE PELTRO,
GOLE E PROFILI ANTE
PELTRO

COLONNE E NICCHIA—
ANTE LACCATO OPACO ARGILLA,
TOP NICCHIA PORFIDO VERDE,
ZOCCOLO E GOLE PELTRO





VVD

ISLAND—
WALNUT BASE UNITS DOORS
AND OPEN BASE UNITS SHELVES.
GREEN PORPHYRY WORKTOP.
PEWTER LOAD-BEARING STRUCTURE.
SPECIAL METAL LACQUERED
PEWTER SIDE PANELS, PEWTER FINGER
RECESS AND DOORS PROFILES

COLUMNS—
VVD GLASS DOOR COLUMNS
AND PIVOT COLUMNS

ISOLA—
ANTE BASI E PIANI VANI
A GIORNO NOCE,
TOP PORFIDO VERDE,
TELAIO PORTANTE PELTRO,
FIANCHI LACCATO SPECIALE
METALIZZATO PELTRO,
GOLE E PROFILI ANTE PELTRO

COLONNE—
COLONNE ANTA VETRO VVD
E COLONNE PIVOT



VVD

COLUMNS—
PIVOT COLUMNS WITH WALNUT DOORS,
WALNUT INTERNAL SHELVES AND DRAWERS,
PEWTER PROFILES AND SKIRTING

COLONNE—
COLONNE PIVOT CON ANTE NOCE,
PIANI E CASSETTI INTERNI NOCE,
PROFILI E ZOCCOLO PELTRO





VVD

PENISULA—
SILICA GLOSSY LACQUERED BASE
UNITS DOORS, BLACK LAVA WORKTOP,
SPLASHBACK AND SNACK, PEWTER
SKIRTING AND FINGER RECESS, MATT
LEAD POLYURETHANE SGA,BELLO STOOL

PENISOLA—
ANTE BASI LACCATO LUCIDO SILICE,
TOP, ALZATINA E SNACK NERO LAVA,
ZOCOLO E GOLE PELTRO,
SGA,BELLO POLIURETANO
OPACO PIOMBO





VVD

PENISOLA—
SILICA GLOSSY LACQUERED BASE
UNITS DOORS, BLACK LAVA WORKTOP,
SPLASHBACK AND SNACK, PEWTER
SPECIAL METAL LACQUERED OPEN
BASE UNITS SHELVES AND SIDE PANELS,
GRAPHITE OAK OPEN-ENDED DRAWERS,
PEWTER FINGER RECESS AND DOORS
PROFILES, PEWTER DH150 HOOD

BRIGHT WALL UNIT—
GLASS DOOR WITH HIDDEN HINGES
AND GLASS SHELVES,
PEWTER PROFILES

PENISOLA—
ANTE BASI LACCATO LUCIDO SILICE,
TOP, ALZATINA E SNACK NERO LAVA,
PIANI A GIORNO E FIANCO
TERMINALE LACCATO SPECIALE
METALIZZATO PELTRO,
CASSETTI A GIORNO ROVERE GRAFITE,
ZOCCOLO, PROFILO ANTE E
GOLE PELTRO, CAPP A DH150 PELTRO

PENSILE BRIGHT—
ANTA VETRO CON CERNIERA A
SCOMPARS A E PIANI VETRO,
PROFILI PELTRO



BRIGHT WALL UNIT—
GLASS DOOR WITH HIDDEN HINGES
AND GLASS SHELVES,
PEWTER PROFILES

PENSILE BRIGHT—
ANTA VETRO CON CERNIERA A
SCOMPARSA E PIANI VETRO,
PROFILI PELTRO



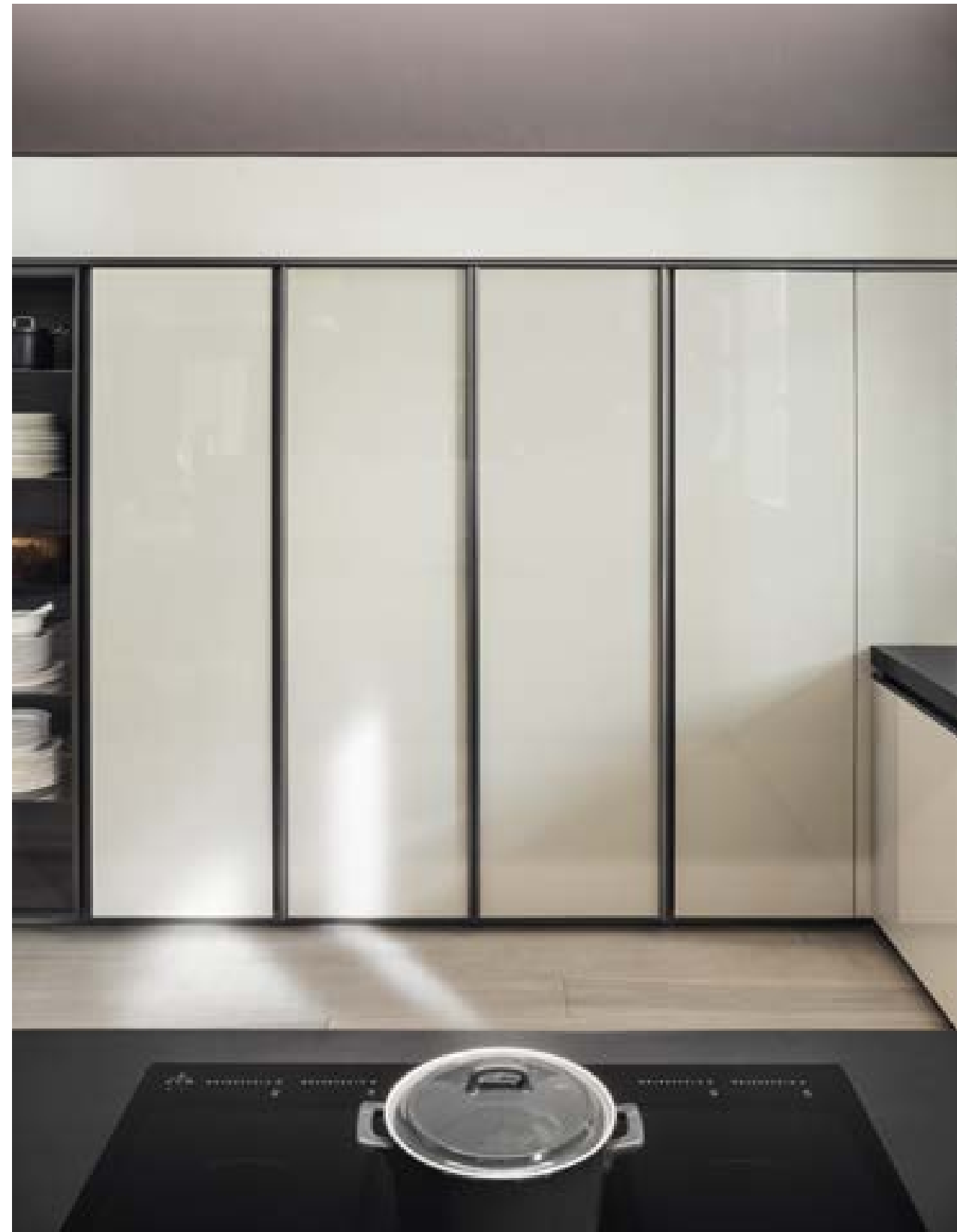
VVD



VVD

COLUMNS—
PIVOT COLUMNS WITH SILICA GLOSSY
LACQUERED DOORS, GRAPHITE OAK
INTERNAL SHELVES AND DRAWERS,
PEWTER PROFILES AND SKIRTING

COLONNE—
COLONNE PIVOT CON ANTE LACCATO
LUCIDO SILICE, PIANI E CASSETTI
INTERNI ROVERE GRAFITE,
PROFILI E ZOCCOLO PELTRO





VVD

BASE UNIT— SILICA GLOSSY LACQUERED
BASE UNITS DOORS, PEWTER FINGER
RECESS AND DOORS PROFILES,
GRAPHITE OAK OPEN-ENDED DRAWERS,
BLACK LAVA WORKTOP

BASE—
ANTE BASI LACCATO LUCIDO SILICE,
PROFILO ANTE E GOLE PELTRO,
CASSETTI A GIORNO ROVERE GRAFITE,
TOP NERO LAVA



HI-LINE 6 FRAME DOOR

R&D

A simple, unitary, linear design which, in 2018, is embellished with the new Frame Door. Frame made of titan aluminium and pewter, with a selection of quality finishes for the fronts. The top of the door is shaped to ensure an ergonomic grip. /

The composition is completed with the new system of shelves with built-in VVD hood and with the new Hi-Line 6 Frame Door snack bar, with its solid light oak and black oak top, featuring bevelled corners and profiles, on a titan and pewter aluminium frame. /

Un progetto unitario, semplice, lineare che nel 2018 si impreziosisce con la nuova anta Frame Door. Telaio in alluminio titan e peltro, con una selezione di finiture pregiate per le facciate. La parte superiore dell'anta è sagomata per rendere ergonomica l'impugnatura. /

La composizione si completa con il nuovo sistema di mensole con cappa integrata VVD e con il nuovo snack Hi-Line 6 Frame Door, con top in massello di rovere chiaro e rovere nero, dagli spigoli e profili smussati, su struttura in alluminio titan e peltro. /





HI-LINE 6 FRAME DOOR

ISLAND—
EUCALYPTUS BASE UNITS DOORS,
INOX STEEL WORKTOP,
PEWTER FINGER RECESS AND SKIRTING,
VVD HOOD WITH PEWTER STRUCTURE
AND EUCALYPTUS SHELVES

COLUMNS—
PEWTER SPECIAL METAL
LACQUERED COLUMNS AND EUCALYPTUS
OPERATING COLUMNS

ISOLA—
ANTE BASI EUCALIPTO,
TOP ACCIAIO INOX,
ZOCCHOLO E GOLE PELTRO,
CAPPA VVD STRUTTURA PELTRO
E MENSOLE EUCALIPTO

COLONNE—
COLONNE LACCATO SPECIALE
METALIZZATO PELTRO E COLONNE
OPERATIVE EUCALIPTO





HI-LINE 6 FRAME DOOR

ISLAND—
EUCALYPTUS BASE UNITS DOORS,
INOX STEEL WORKTOP, PEWTER
FINGER RECESS AND SKIRTING,
VVD HOOD WITH PEWTER STRUCTURE
AND EUCALYPTUS SHELVES,
HI-LINE 6 FRAME DOOR SNACK WORKTOP
WITH LIGHT OAK SOLID WOOD TOP
AND PEWTER ALUMINIUM STRUCTURE,
WOODY STOOLS WITH BLACK
PAINTED ASH STRUCTURE AND SEAT

ISOLA—
ANTE BASI EUCALIPTO,
TOP ACCIAIO INOX,
ZOCOLO E GOLE PELTRO,
CAPPA VVD STRUTTURA PELTRO
E MENSOLE EUCALIPTO,
SNACK HI-LINE 6 FRAME DOOR
CON TOP IN MASSELLO ROVERE
CHIARO E STRUTTURA PELTRO,
SGABELLI WOODY STRUTTURA E
SEDUTA FRASSINO TINTO NERO



HI-LINE 6 FRAME DOOR

DOOR—
EUCALYPTUS DOOR DETAIL WITH
PEWTER PROFILE AND FINGER
RECESS, EUCALYPTUS SIDE PANEL,
INOX STEEL WORKTOP

DRAWER—
120 CM BASE UNIT WITH ACCESSORIZED
DRAWERS, SMOKED OAK ACCESSORIES
(STEEL AND GLASS DETAILS)

ANTA—
DETTAGLIO ANTA EUCA LIPTO
CON PROFILO E GOLA PELTRO,
FIANCO EUCA LIPTO,
TOP ACCIAIO INOX

CASSETTO—
BASE 120 CM CON CASSETTI ATTREZZATI,
ACCESSORI INTERNI ROVERE SMOKED
(DETTAGLI ACCIAIO E VETRO)



ISLAND—
EUCALYPTUS BASE UNITS DOORS,
INOX STEEL WORKTOP,
PEWTER FINGER RECESS AND SKIRTING,
VVD HOOD WITH PEWTER STRUCTURE
AND EUCALYPTUS SHELVES,
HI-LINE 6 FRAME DOOR SNACK WORKTOP
WITH LIGHT OAK SOLID WOOD TOP
AND PEWTER ALUMINIUM STRUCTURE

COLUMNS—
PEWTER SPECIAL METAL
LACQUERED COLUMNS AND EUCALYPTUS
OPERATING COLUMNS

ISOLA—
ANTE BASI EUCALIPTO,
TOP ACCIAIO INOX,
ZOCICOLO E GOLE PELTRO,
CAPPA VVD STRUTTURA PELTRO
E MENSOLE EUCALIPTO,
SNACK HI-LINE 6 FRAME DOOR
CON TOP IN MASSELLO ROVERE CHIARO
E STRUTTURA PELTRO

COLONNE—
COLONNE LACCATO SPECIALE
METALIZZATO PELTRO E COLONNE
OPERATIVE EUCALIPTO



HI-LINE 6 FRAME DOOR



PRIME

R&D

Prime is designed to express the full potential of a kitchen featuring recessed opening. It comes in a range of different compositions designed to meet the most sophisticated aesthetic demands. The finger recess runs seamlessly the length and breadth of the product and ends on the side panels, an alternative solution to the finished sides, offering ample scope for personalization. The Prime door is shaped at the top at 45° to make opening simpler and more ergonomic.

/
The project also presents a new glass door for Flair wall units and columns, both lit with concealed LED profiles in the sides of the units, and the new Wing system with tapered aluminium shelves.

/
The Prime snack worktop completes the composition, with a titan and pewter aluminium structure and a top made of dark walnut accompanied by Woody stools by Francesco Meda, who designs the entire Woody seating collection for Molteni&C.

Prime nasce per esprimere al massimo le potenzialità di una cucina caratterizzata da apertura con gola. Si declina in numerose varianti compositive per le più sofisticate esigenze estetiche. La gola percorre il prodotto senza interruzioni e termina sui fianchi riportati, soluzione alternativa ai fianchi finiti per lasciare massima libertà di personalizzazione. L'anta di Prime è sagomata nella parte superiore a 45° per rendere l'apertura più semplice ed ergonomica.

/
Il progetto presenta anche la nuova anta in vetro per pensili e colonne Flair, entrambi illuminati con profili LED celati nei fianchi dei moduli, e il nuovo sistema Wing con mensole rastremate, in alluminio.

/
Lo snack Prime completa la composizione, con struttura in alluminio titan e peltro e piano nella nuova essenza noce scuro, accompagnato dagli sgabelli Woody di Francesco Meda che disegna l'intera famiglia di sedute Woody per Molteni&C.





PRIME

ISLAND—
DARK WALNUT BASE UNITS DOORS AND
SIDE PANELS, CARRARA MARBLE WORKTOP,
TITAN FINGER RECESS AND SKIRTING,
PRIME SNACK WORKTOP WITH DARK OAK
TOP AND TITAN ALUMINIUM STRUCTURE

CORNER COMPOSITION—
MOKA MATT LACQUERED BASE UNITS
DOORS, CARRARA MARBLE WORKTOP,
SIDE PANEL AND SPLASHBACK,
TITAN FINGER RECESS AND SKIRTING

COLUMNS— MOKA MATT LACQUERED
DOORS AND BRONZE GLASS DOORS FLAIR
COLUMNS, TITAN PROFILES

ISOLA—
ANTE BASI E FIANCHI NOCE SCURO,
TOP MARMO CARRARA,
ZOCCOLO E GOLE TITAN,
SNACK PRIME TOP NOCE SCURO
E STRUTTURA TITAN

COMPOSIZIONE AD ANGOLO—
ANTE BASI LACCATO OPACO MOKA,
TOP, FIANCO E SCHIENALE
MARMO CARRARA,
ZOCCOLO E GOLE TITAN

COLONNE— ANTE LACCATO OPACO MOKA
E COLONNE FLAIR ANTE VETRO BRONZO,
PROFILI TITAN



PRIME

ISLAND—
DARK WALNUT BASE UNITS DOORS AND
SIDE PANELS, CARRARA MARBLE WORKTOP,
TITAN FINGER RECESS AND SKIRTING

CORNER COMPOSITION—
MOKA MATT LACQUERED BASE UNITS
DOORS, CARRARA MARBLE WORKTOP,
SIDE PANEL AND SPLASHBACK,
TITAN FINGER RECESS AND SKIRTING

COLUMNS—
MOKA MATT LACQUERED DOORS

ISOLA—
ANTE BASI E FIANCHI NOCE SCURO,
TOP MARMO CARRARA,
ZOCCOLO E GOLE TITAN

COMPOSIZIONE AD ANGOLO—
ANTE BASI LACCATO OPACO MOKA,
TOP, FIANCO E SCHIENALE
MARMO CARRARA,
ZOCCOLO E GOLE TITAN

COLONNE—
ANTE LACCATO OPACO MOKA





PRIME

PENISOLA—
CLAY GLOSSY LACQUERED BASE UNITS,
SANDBLASTED BRUSHED BILLIEMI STONE
WORKTOP, SIDE PANEL AND SPLASHBACK,
PEWTER FINGER RECESS AND SKIRTING,
DARK WALNUT PRIME SNACK TABLE
WITH PEWTER STRUCTURE,
WOODY STOOLS WITH BLACK PAINTED
ASH STRUCTURE AND SEAT,
BRONZE GLASS DOORS FLAIR WALL
UNITS AND PEWTER PROFILES

COLUMNS—
BRONZE GLASS DOORS FLAIR COLUMNS,
PEWTER PROFILES

PENISOLA—
ANTE BASI LACCATO LUCIDO ARGILLA,
TOP, FIANCO E SCHIENALE PIETRA
BILLIEMI FIAMMATO SPAZZOLATO,
ZOCCOLO E GOLE PELTRO,
SNACK PRIME NOCE SCURO E
STRUTTURA PELTRO,
SGABELLI WOODY SEDUTA E
STRUTTURA FRASSINO TINTO NERO,
PENSILI FLAIR ANTA VETRO BRONZO
E PROFILI PELTRO

COLONNE—
COLONNE FLAIR ANTE VETRO BRONZO,
PROFILI PELTRO





PRIME

DOORS—
CLAY GLOSSY LACQUERED
SHAPED DOORS DETAIL WITH
PEWTER FINGER RECESS,
SANDBLASTED BRUSHED BILLIEMI
STONE WORKTOP AND SIDE PANEL

DRAWERS—
90 CM BASE UNIT WITH
ACCESSORIZED DRAWERS,
WALNUT ACCESSORIES

ANTE—
DETTAGLIO ANTE SAGOMATE
LACCATO LUCIDO ARGILLA
CON GOLE PELTRO,
TOP E FIANCO PIETRA BILLIEMI
FIAMMATO SPAZZOLATO

CASSETTI—
BASE 90 CM CON
CASSETTI ATTREZZATI,
ACCESSORI INTERNI NOCE





PRIME

COLUMNS—
BRONZE GLASS DOORS FLAIR COLUMNS,
PEWTER PROFILES

WING SYSTEM—
CLAY PAINTED ETCHED
GLASS SPASHBACK,
PEWTER ALUMINIUM CHAMFERED
SHELVES WITH INTEGRATED LED,
LIGHT BAR WITH ACCESSORIES

COLONNE—
COLONNE FLAIR ANTE VETRO BRONZO,
PROFILI PELTRO

SISTEMA WING—
SCHIENALE VETRO VERNICIATO
ACIDATO ARGILLA,
MENSOLE RASTREIMATE ALLUMINIO
PELTRO CON LED INTEGRATO,
BARRA LUMINOSA ATTREZZABILE



HI-LINE 6

FERRUCCIO LAVIANI

A simple, linear, unitary project. Hi-Line 6 is more than just a kitchen, it is a space to be lived in. Rigorous forms, wealth of detail and attention to construction quality: plenty of technology and precisely defined volumes. A space organized with esprit de géométrie. The base units are taller, so as to store more and better.

“Hi-Line 6 is the more informal version of Hi-Line, for those seeking a practical kitchen that can easily adapt even to small spaces. New finishes, different combinations but always with the Hi-Line Dada quality and style.”
Ferruccio Laviani

Un progetto unitario, semplice, lineare. Hi-Line 6 è più di una cucina, è uno spazio da vivere. Forme rigorose, ricchezza di dettagli e cura per la qualità costruttiva: tanta tecnologia e volumi definiti con precisione. Uno spazio organizzato con esprit de géométrie. Le basi sono più alte, per contenere tutto e meglio.

“Hi-Line 6 è la versione più informale di Hi-Line, per chi sceglie una cucina pratica, che facilmente si adegui anche a spazi contenuti. Nuove finiture, abbinamenti diversi ma sempre con la qualità e lo stile Dada di Hi-Line.”
Ferruccio Laviani





HI-LINE 6

ISLAND AND LINEAR COMPOSITION—
PLASTER BRONZE LAMINATED BASE
UNITS DOORS AND WORKTOP.
LIGHT OAK SNACK WORKTOP.
HI-LINE 6 SUSPENDED SHELF FOR HOOD.
TITAN SKIRTING AND FINGER RECESS

COLUMNS—
MATT LACQUERED DOLOMITE COLUMNS.
GLASS COLUMNS WITH HIDDEN HINGES
AND GLASS SHELVES.
TITAN PROFILES AND SKIRTING

ISOLA E COMPOSIZIONE LINEARE—
ANTE BASI E TOP
LAMINATO PASTER BRONZO.
SNACK ROVERE CHIARO.
MENSOLA SOSPESA PER CAPPA HI-LINE 6.
ZOCCOLO E GOLE TITAN

COLONNE—
COLONNE ANTA LACCATO OPACO DOLOMITE.
COLONNE ANTA VETRO CON
CERNIERA A SCOMPARSA E PIANI VETRO.
PROFILI E ZOCCOLO TITAN



HI-LINE 6

ISLAND—
PLASTER BRONZE LAMINATED WORKTOP,
CROSS-CUT SOLID OAK CUTTING BOARD

SHELF—
HI-LINE 6 SUSPENDED SHELF FOR HOOD,
TITAN HOOD AND PROFILES,
MATT LACQUERED DOLOMITE SHELVES,
INTEGRATED LED BAR
WITH HOOKS FOR KITCHEN TOOLS

ISOLA—
TOP LAMINATO PLASTER BRONZO,
TAGLIERE ROVERE MASSELLO CROSS-CUT

MENSOLA—
MENSOLA SOSPESA PER CAPPA HI-LINE 6,
CAPP A E PROFILI TITAN,
PIANI LACCATO OPACO DOLOMITE,
BARRA LED INTEGRATA
CON GANCI PER UTENSILI



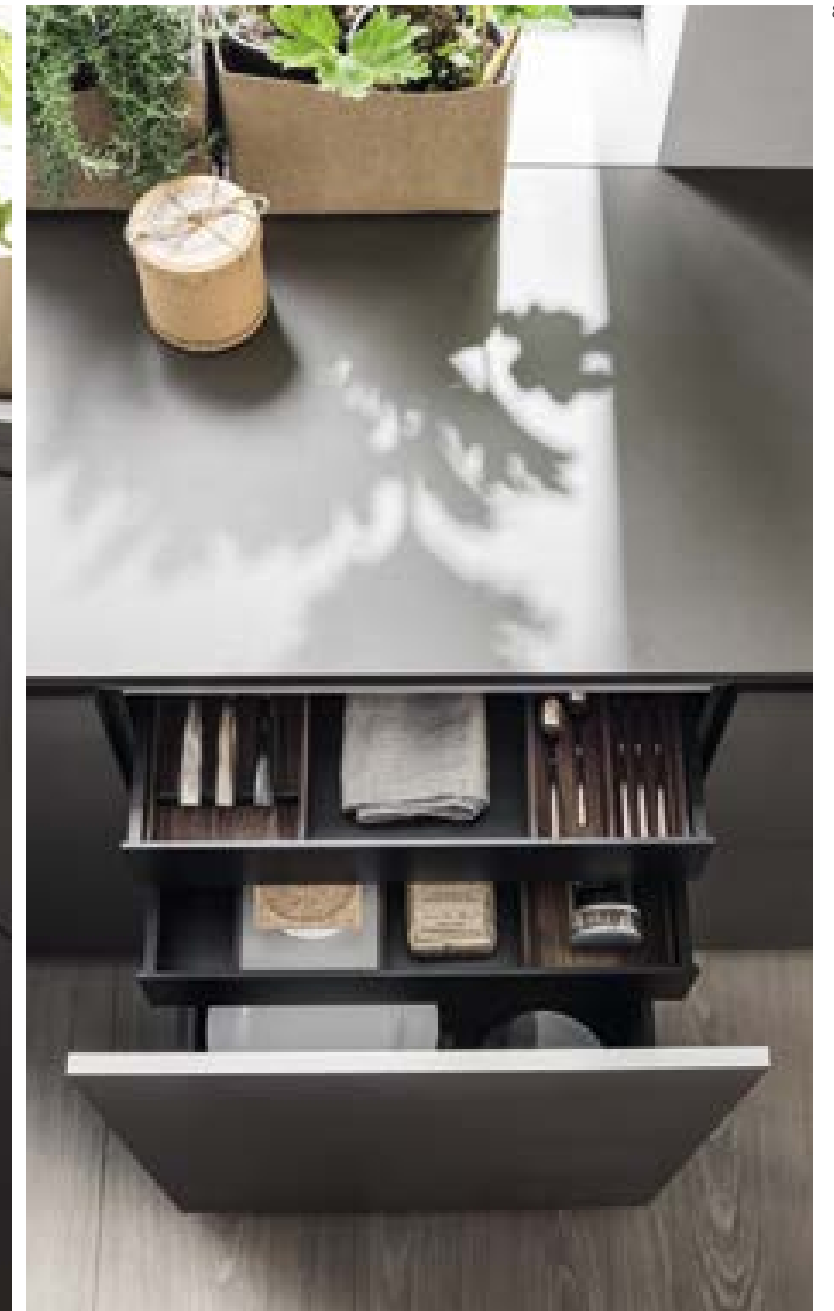
HI-LINE 6

ISLAND AND LINEAR COMPOSITION—
PLASTER BRONZE LAMINATED BASE
UNITS DOORS AND WORKTOP.
CROSSCUT SOLID OAK CUTTING BOARD,
TITAN SKIRTING AND FINGER RECESS

DRAWERS—
60 CM BASE UNIT,
MULTI-LINE DRAWERS SIDES, ACCESSORIZED
DRAWERS AND PAN DRAWERS,
WALNUT DRAWERS ACCESSORIES

ISOLA E COMPOSIZIONE LINEARE—
ANTE BASI E TOP
LAMINATO PLASTER BRONZO,
TAGLIERE ROVERE MASSELLO CROSS-CUT,
ZOCCOLO E GOLE TITAN

CASSETTI—
BASE 60 CM,
SPONDE CASSETTI MULTI-RIGHE,
CASSETTI E CESTONI ATTREZZATI,
ACCESSORI INTERNI NOCE







HI-LINE 6

ISLAND—
WHITE MATT LACQUERED BASE UNITS
AND SIDE PANELS, SILESTONE
BLANCO ZEUS SUEDE WORKTOP,
WHITE MATT LACQUERED SKIRTING
AND FINGER RECESS

SHELF—
HI-LINE 6 SUSPENDED SHELF FOR HOOD,
TITAN HOOD AND PROFILES,
WHITE MATT LACQUERED SHELVES,
INTEGRATED LED BAR

ISOLA—
ANTE BASI E FIANCHI LACCATO
OPACO BIANCO,
TOP SILESTONE BLANCO ZEUS SUEDE,
ZOCCOLO E GOLE
LACCATO OPACO BIANCO

MENSOLA—
MENSOLA SOSPESA PER CAPPA HI-LINE 6,
CAPP A E PROFILI TITAN,
PIANI LACCATO OPACO BIANCO,
BARRA LED INTEGRATA



HI-LINE 6

ISLAND—
WHITE MATT LACQUERED
BASE UNITS AND SIDE PANELS,
SILESTONE BLANCO ZEUS SUEDE WORKTOP,
BLACK OAK SNACK WORKTOP
WITH TITAN STRUCTURE,
WHITE MATT LACQUERED SKIRTING
AND FINGER RECESS

ISOLA—
ANTE BASI E FIANCHI
LACCATO OPACO BIANCO,
TOP SILESTONE BLANCO ZEUS SUEDE,
SNACK ROVERE NERO CON
STRUTTURA TITAN,
ZOCCOLO E GOLE LACCATO
OPACO BIANCO



INDADA

NICOLA GALLIZIA

A modern and sophisticated look for the renewed INDada kitchen. The concept of INDada project is "the richness of simplicity". A subtraction path identifies formally clear and functionally suitable elements.

/
Shapes, materials, colors and new details that combined in their infinite configurations create a unique and tailor made style, a project plan, a poetic academic exercise. A fine tuning of few but definite words that compose thousands of stories where everyone can find his own expression that speaks of his personality, style, attitudes and dreams.

/
"INDada is a very clear-cut kitchen from the modular point of view, with neat volumes, accurately researched materials, solutions, functional elements. It is solid and essential but with a touch of personality and sophisticated components."
Nicola Gallizia

INDada si rinnova con una veste moderna e sofisticata. Il concetto alla base del progetto è "la ricchezza della semplicità". Un percorso di sottrazione che individua elementi chiari formalmente e funzionalmente adatti.

/
Forme, materie, colori e nuovi dettagli abbinati in infinite composizioni per costruire uno stile unico e su misura, un percorso progettuale, un poetico esercizio di stile. Declinazione di pochi e certi vocaboli per scrivere mille e una storia, dove ognuno trova la propria frase precisa, per raccontare personalità, stile, attitudini, sogni.

/
"INDada è una cucina molto chiara dal punto di vista compositivo, con volumi netti, una ricerca accurata sui materiali, le soluzioni, le integrazioni funzionali. È solida, concreta ed essenziale ma può contenere elementi di personalità e componenti sofisticate."
Nicola Gallizia





INDADA

LINEAR COMPOSITION—
COCOA OAK BILAMINATED SUSPENDED
BASE UNITS, PEWTER INDADA HANDLES,
ANTHRACITE PLASTER LAMINATED WORKTOP,
PEWTER O15 LIGHTING SYSTEM, PEWTER
AND MIRROR GLASS MOMENTO CONTAINERS
WITH CLOCK DOOR, ANTHRACITE PLASTER
BILAMINATED WALL UNITS

MODULOR OVAL TABLE—
PORCELAIN LAME WITH CALACATTA
FINISHING TOP, PEWTER STRUCTURE

COMPOSIZIONE LINEARE—
ANTE BASI SOSPENSE BILAMINATO ROVERE
CACAO, MANIGLIE INDADA PELTRO,
TOP LAMINATO PLASTER ANTRACITE,
SISTEMA ILLUMINANTE O15 PELTRO,
CONTENITORI MOMENTO PELTRO E VETRO
SPECCHIATO CON ANTA OROLOGIO,
PENSILI BILAMINATO PLASTER ANTRACITE

TAVOLO MODULOR OVALE—
PIANO LAMINA DI PORCELLANA FINITURA
CALACATTA, STRUTTURA PELTRO





INDADA

LINEAR COMPOSITION—
 COCOA OAK BILAMINATED SUSPENDED
 BASE UNITS, PEWTER INDADA HANDLES,
 ANTHRACITE PLASTER LAMINATED WORKTOP,
 PEWTER O15 LIGHTING SYSTEM, PEWTER
 AND MIRROR GLASS MOMENTO CONTAINERS
 WITH CLOCK DOOR, ANTHRACITE PLASTER
 BILAMINATED WALL UNITS

IPAD SHELF— PEWTER

COMPOSIZIONE LINEARE—
 ANTE BASI SOPSESE BILAMINATO ROVERE
 CACAO, MANIGLIE INDADA PELTRO,
 TOP LAMINATO PLASTER ANTRACITE,
 SISTEMA ILLUMINANTE O15 PELTRO,
 CONTENITORI MOMENTO PELTRO E VETRO
 SPECCHIATO CON ANTA OROLOGIO,
 PENSILI BILAMINATO PLASTER ANTRACITE

MENSOLA PORTA IPAD— PELTRO







INDADA

L COMPOSITION—
CONCRETE BILAMINATED BASE UNITS DOORS,
SIDE PANELS AND WALL UNITS,
TITAN INDADA HANDLES,
CONCRETE LAMINATED WORKTOP,
BOISERIE WITH WALNUT SHELVES,
WHITE MATT LACQUERED COLUMNS,
TITAN SKIRTING, WHITE MATT
POLYURETHANE SGABELLO STOOLS

COMPOSIZIONE A L—
ANTE BASI, FIANCHI E PENSILI
BILAMINATO CEMENTO,
MANIGLIE INDADA TITAN,
TOP LAMINATO CEMENTO,
BOISERIE CON MENSOLE NOCE,
COLONNE LACCATO BIANCO OPACO,
ZOCCOLO TITAN, SGABELLO
POLIURETANO OPACO BIANCO



TRIM

DANTE BONUCCELLI

Trim is a revolution. Space is the key feature of a system designed for the frantic pace of contemporary living, the organization of our homes, the need to mix technology and functionality. Drawers, cupboards and wall units are no longer enough.

Now there are fully equipped back panels: the new space between wall units and worktop can be concealed by sliding the glass doors, with a mechanism patented by Dada. The LED lights and power socket units transform the back panel into the technological soul of Trim.

"Trim is a new, more rational and ductile way of experiencing the kitchen, designed for our hectic way of life. Today designers have to propose a way of using the home by making the best possible use of available space."
Dante Bonuccelli

Trim è una rivoluzione. Lo spazio è il protagonista di un sistema pensato per la velocità della vita contemporanea, l'organizzazione delle residenze, la necessità di mixare tecnologia e funzionalità. Cassetti, ante e pensili non bastano più.

Arrivano gli schienali attrezzati; uno spazio tra pensili e piano di lavoro, al quale si accede tramite vetri che scorrono con un meccanismo brevettato Dada. Le luci LED e le prese di corrente contribuiscono a rendere lo schienale attrezzato l'anima tecnologica di Trim.

"Trim è un modo nuovo di vivere la cucina, più razionale e duttile, pensata per i ritmi veloci del nostro tempo. Oggi la progettazione deve proporre il modo di utilizzare la casa ottimizzando il più possibile gli spazi a disposizione."
Dante Bonuccelli





TRIM

LINEAR COMPOSITION—
LIGHT ELM BASE UNITS DOORS,
MATT IVORY YELLOW STONE WORKTOP
WITH MULTITANK SINK,
ETCHED STOPSOL GLASS BACK PANELS
AND DIFRAME WALL UNITS,
PEWTER HANDLE, TITAN SKIRTING

COLUMNS—
DOLOMITE GLOSSY LACQUERED DOORS,
1050 MM OPERATING COLUMN
WITH PULL-OUT STAINLESS STEEL SHELF

COMPOSIZIONE LINEARE—
ANTE BASI OLMO CHIARO,
TOP PIETRA GIALLO AVORIO OPACO
CON LAVELLO MULTITANK,
SCHIENALI ATTREZZATI E PENSILI DIFRAME
VETRO STOPSOL ACIDATO,
MANIGLIA PELTRO, ZOCCOLO TITAN

COLONNE—
ANTE LACCATO LUCIDO DOLOMITE,
COLONNA OPERATIVA 1050 MM
CON PIANO ESTRAIBILE ACCIAIO INOX





TRIM

LINEAR COMPOSITION—
LIGHT ELM BASE UNITS DOORS,
MATT IVORY YELLOW STONE WORKTOP
WITH MULTITANK SINK,
ETCHED STOPSOL GLASS BACK PANELS
AND DIFRAME WALL UNITS,
PEWTER HANDLE, TITAN SKIRTING

ACCESSORIZED BACK PANELS—
ETCHED STOPSOL GLASS SLIDING DOORS,
TITAN HANDLE, WHITE MATT LACQUERED
BACK PANELS, PROFILES AND ACCESSORIES

COMPOSIZIONE LINEARE—
ANTE BASI OLMO CHIARO,
TOP PIETRA GIALLO AVORIO OPACO
CON LAVELLO MULTITANK,
SCHIENALI ATTREZZATI E PENSILI DIFRAME
VETRO STOPSOL ACIDATO,
MANIGLIA PELTRO, ZOCCOLO TITAN

SCHIENALI ATTREZZATI—
ANTE SCORREVOLI VETRO STOPSOL ACIDATO,
MANIGLIA TITAN, SCHIENALI, PROFILI
E ACCESSORI LACCATO OPACO BIANCO



TRIM

LINEAR COMPOSITION—
WHITE GLOSSY LACQUERED BASE UNITS
DOORS AND SIDE PANELS, TITAN HANDLES,
CARRARA MARBLE WORKTOP,
MULTITANK SINK, DIFRAME WALL UNIT
WITH DARK ELM DOORS,
WHITE MATT LACQUERED SKIRTING

ACCESSORIZED BACK PANELS—
ETCHED GLASS SLIDING DOORS, TITAN
HANDLE, WHITE MATT LACQUERED BACK
PANELS, PROFILES AND ACCESSORIES

COMPOSIZIONE LINEARE—
ANTE BASI E FIANCHI LACCATO LUCIDO
BIANCO, MANIGLIE TITAN,
TOP MARMO DI CARRARA,
LAVELLO MULTITANK, PENSILE DIFRAME
ANTE OLMO SCURO,
ZOCZOLO LACCATO OPACO BIANCO

SCHIENALI ATTREZZATI—
ANTE SCORREVOLI VETRO ACIDATO,
MANIGLIA TITAN, SCHIENALI, PROFILI E
ACCESSORI LACCATO OPACO BIANCO





TRIM

LINEAR COMPOSITION—
WHITE GLOSSY LACQUERED BASE UNITS,
DOORS AND SIDE PANELS, TITAN HANDLES,
CARRARA MARBLE WORKTOP, MULTITANK
SINK, ETCHED GLASS BACK PANELS
DOORS, DIFRAME WALL UNIT WITH DARK
ELM DOORS AND TITAN ALUMINIUM
FRAME, WHITE MATT LACQUERED SKIRTING

WORKTOP AND HANDLE—
50 MM CARRARA MARBLE WORKTOP,
WHITE GLOSSY LACQUERED TRIM DOOR
WITH TITAN HANDLE

COMPOSIZIONE LINEARE—
ANTE BASI E FIANCHI LACCATO LUCIDO
BIANCO, MANIGLIE TITAN,
TOP MARMO DI CARRARA,
LAVELLO MULTITANK,
ANTE SCHIENALI VETRO ACIDATO,
PENSILE DIFRAME ANTE OLMO SCURO,
ZOCCOLO LACCATO OPACO BIANCO

TOP E MANIGLIA—
TOP 50 MM MARMO DI CARRARA,
ANTA TRIM LACCATO LUCIDO BIANCO
CON MANIGLIA TRIM TITAN



VELA

DANTE BONUCCELLI

Doors are a mere 13 mm thick, slim to the point of imperceptibility. Technology is cutting edge and uses different materials, balancing the tensions and designing new proportions and special technical details, including the original mechanism that allows doors to swing. Countertops present overlapping lines that conceal the manufacturing technology.

/ "Vela is a timeless classic. Nowadays transforms itself into a radically new version. It's discrete technology, a certainty at the centre of a home. With Vela, unity is a keynote in the design of surfaces. It's all there in the continuity of its panels, in the delicate pattern of its dividing lines." Dante Bonuccelli

Gli spessori dell'anta si riducono a 13 mm, assottigliandosi e smaterializzandosi. La tecnica costruttiva si evolve e stratifica materiali differenti, compensandone le tensioni e disegnando nuove proporzioni e dettagli tecnici distintivi, come il nuovo meccanismo di apertura battente che consente una particolare rotazione dell'anta. Sovrapposizione di linee sottili caratterizzano i top, che nascondono la tecnologia delle lavorazioni.

/ "Vela è un classico senza tempo, che muta radicalmente. È tecnologica con discrezione, una certezza al centro della casa. Vela disegna le superfici con forte unità. È tutta nella continuità dei pannelli, nella trama esile delle linee di divisione." Dante Bonuccelli







VELA

PENINSOLA—
EUCALYPTUS BASE UNITS DOORS,
SIDE PANELS, WALL UNITS AND BOISERIE
WITH SHELVES, STAINLESS STEEL
WORKTOP AND BACK PANEL,
EUCALYPTUS HIGHTICKNESS SNACK TABLE,
TITAN HOLD HANDLES AND SKIRTING,
TITAN DH150 HOOD, LEAD MATT
POLYURETHANE SGABELLO STOOLS

DOOR—
13 MM EUCALYPTUS/ALUMINIUM
SANDWICH DOOR DETAIL, EUCALYPTUS
SIDE PANEL, STAINLESS STEEL WORKTOP

BASE UNIT— LEMANS
ACCESSORIZED CORNER BASE UNIT

PENISOLA—
ANTE BASI, FIANCHI, PENSILI,
BOISERIE CON MENSOLE EUCALIPTO,
TOP E SCHIENALE ACCIAIO INOX,
SNACK TABLE ALTO SPESSORE EUCALIPTO,
MANIGLIE HOLD E ZOCCOLO TITAN,
CAPPA DH150 TITAN,
SGABELLO POLIURETANO
OPACO PIOMBO

ANTA—
DETTAGLIO ANTA SANDWICH
EUCALIPTO/ALLUMINIO 13 MM,
FIANCO EUCALIPTO, TOP ACCIAIO INOX

BASE—
BASE AD ANGOLO ATTREZZATA LEMANS





VELA

ISLAND –
INGO BLACK FENIX® BASE UNITS
DOORS, SIDE PANELS AND WORKTOP.
EUCALYPTUS UP&DOWN WORKTOP.
TITAN HOLD HANDLES AND SKIRTING.
LEAD MATT POLYURETHANE
SGABELLO STOOLS

ISOLA –
ANTE BASI, FIANCHI E TOP
FENIX® NERO INGO.
TOP UP&DOWN EUCALIPTO.
MANIGLIE HOLD E ZOCCOLO TITAN.
SGABELLO POLIURETANO
OPACO PIOMBO







VELA

PENINSULA— GOLD SPECIAL METAL LACQUERED BASE UNITS DOORS AND COLUMNS, MATT IVORY YELLOW STONE WORKTOP AND SPLASHBACK, GRAPHITE OAK SNACK WORKTOP, TITAN LINE HANDLES, PROFILES AND SKIRTING

BRIGHT WALL UNITS— EXTRA-CLEAR TEMPERED GLASS DOORS AND SHELVES, TITAN FRAMES, GRAPHITE OAK BACK PANELS, LED LIGHTING

PENISOLA— ANTE BASI E COLONNE LACCATO SPECIALE METALLIZZATO ORO. TOP E SCHIENALE PIETRA GIALLO AVORIO OPACO. SNACK ROVERE GRAFITE, MANIGLIE LINE, PROFILI E ZOCCOLO TITAN

PENSILI BRIGHT— ANTE E RIPIANI VETRO TRASPARENTE EXTRACHIARO TEMPERATO, TELAI TITAN, SCHIENALI ROVERE GRAFITE, ILLUMINAZIONE LED



VELA

ISLAND—
KOS WHITE FENIX® BASE UNITS DOORS,
LIGHT ELM UP&DOWN WORKTOP, TITAN
LINE HANDLES AND SKIRTING, WHITE MATT
POLYURETHANE SGABELLO STOOLS

ISOLA—
ANTE BASI, FIANCHI E TOP FENIX®
BIANCO KOS, TOP UP&DOWN OLMO CHIARO,
MANIGLIE LINE E ZOCCOLO TITAN,
SGABELLO POLIURETANO OPACO BIANCO





VELA

LINEAR COMPOSITION—
KOS WHITE FENIX® BASE UNITS DOORS,
SIDE PANELS, SPLASHBACK AND WORKTOP,
TITAN LINE HANDLES AND SKIRTING

ISLAND—
KOS WHITE FENIX® BASE UNITS DOORS
SIDE PANELS AND WORKTOP,
LIGHT ELM UP&DOWN WORKTOP,
TITAN LINE HANDLES AND SKIRTING

CHAIRS—
D2701 SMALL ARMCHAIRS BY GIO PONTI
(MOLTENI&C), WHITE MATT
POLYURETHANE SGA BELLO STOOLS

COMPOSIZIONE LINEARE—
ANTE BASI, FIANCHI, TOP E SCHIENALE
FENIX® BIANCO KOS,
MANIGLIE LINE E ZOCCOLO TITAN

ISOLA—
ANTE BASI, FIANCHI E TOP FENIX®
BIANCO KOS, TOP UP&DOWN
OLMO CHIARO, MANIGLIE LINE E
ZOCCOLO TITAN

SEDUTE—
POLTRONCINA D2701 DI GIO PONTI
(MOLTENI&C), WHITE MATT
POLIURETANO OPACO BIANCO



VELA

COLUMNS—
KOS WHITE FENIX® DOORS,
TITAN HANDLES AND SKIRTING, 1358 MM
OPERATING COLUMNS WITH DARK ELM
INTERNAL SHELVES AND DRAWERS

TROLLEYS—
CROSS-CUT SOLID OAK TROLLEYS, SATIN
STAINLESS STEEL TUBULAR BASE UNITS

COLONNE—
ANTE FENIX® BIANCO KOS,
MANIGLIE E ZOCCOLO TITAN, COLONNE
OPERATIVE 1358 MM CON PIANI
E CASSETTI INTERNI OLMO SCURO

CARRELLI—
CARRELLI ROVERE MASSICCIO CROSSCUT,
BASI TUBOLARI ACCIAIO INOX SATINATO



BANCO

LUCA MEDA

Banco, created by Luca Meda in 1994, concentrates the main cooking and washing functions in the free-standing structure, patented by Dada. A solid extrusion of aluminium supports the slimline worktop which defines the horizon of the volumes. Thus the structure stays elevated and suspended and can be completed with base units.

/

The new Banco redefines material contrasts and opts for black and white. The island supports the storage units below. The slim worktop rests on the aluminium frame, concealing its solid core.

/

"Banco means counter. The idea of a counter is like that of a rover, a man who wanders north, south east and west, slowly building an appetite and that's why the counter ended up in the kitchen. And in a flash, transformed it."

Banco, nato nel 1994 dalla matita di Luca Meda, concentra nella struttura autoportante, brevettata da Dada, le funzioni principali di cottura e lavaggio. Una solida estrusione di alluminio sostiene la sottile linea del piano lavoro che definisce l'orizzonte dei volumi. La struttura rimane aerea, sospesa, e si completa con le basi a terra.

/

La nuova Banco ridefinisce i contrasti materici e privilegia il bianco e il nero. La struttura a isola sostiene i contenitori sotto-Banco. Il piano ha uno spessore minimo e si adagia nella struttura in alluminio, nascondendo la sua anima massiccia.

/

"L'idea del Banco è vagabonda ma girando un giorno le è venuto appetito e con questo è entrata in cucina. Come nulla l'ha trasfigurata."



BANCO

ISLAND—
PEWTER STRUCTURE AND FINGER
RECESS, ABSOLUTE BLACK FLAMED AND
BRUSHED GRANITE WORKTOP, GRAPHITE
OAK SUSPENDED BASE UNITS DOORS,
BLACK LEATHER SGABELLO STOOLS

COLUMNS—
CORNER TIVALI, GRAPHITE
OAK COLUMNS DOORS, PEWTER
HANDLES AND SKIRTING

ISOLA—
STRUTTURA E GOLE PELTRO,
TOP GRANITO NERO ASSOLUTO
FIAMMATO E SPAZZOLATO,
ANTE BASI SOSPESSE ROVERE GRAFITE,
SGABELLO PELLE NERA

COLONNE—
TIVALI AD ANGOLO,
ANTE COLONNE ROVERE GRAFITE,
MANIGLIE E ZOCCOLO PELTRO





BANCO

ISLAND—
PEWTER STRUCTURE AND FINGER
RECESS, ABSOLUTE BLACK FLAMED AND
BRUSHED GRANITE WORKTOP, GRAPHITE
OAK SUSPENDED BASE UNITS DOORS,
BLACK LEATHER SGABELLO STOOLS

ISOLA—
STRUTTURA E GOLE PELTRO,
TOP GRANITO NERO ASSOLUTO
FIAMMATO E SPAZZOLATO, ANTE BASI
SOSPESE ROVERE GRAFITE,
SGABELLO PELLE NERA



BANCO

ISLAND—
WHITE MATT PAINTED STRUCTURE,
WHITE MATT LACQUERED BASE UNITS
AND SIDE PANELS, GLACIER WHITE
CORIAN® WORKTOP, WHITE MATT
LACQUERED SKIRTING AND FINGER RECESS,
WHITE PAINTED GLASS DH150 HOOD

COLUMNS—
DARK ELM LINEAR AND L COLUMNS,
TROLLY WINE-CELLAR

ISOLA—
STRUTTURA VERNICIATA BIANCO OPACO,
ANTE BASI E FIANCHI LACCATO OPACO
BIANCO, TOP CORIAN® GLACIER WHITE,
ZOCCOLO E GOLE LACCATO
OPACO BIANCO, CAPPA DH150 VETRO
VERNICIATO BIANCO

COLONNE—
COLONNE LINEARI E A L CON ANTE
OLMO SCURO, CANTINA TROLLY





BANCO

ISLAND—WHITE MATT PAINTED
STRUCTURE, WHITE MATT LACQUERED
BASE UNITS AND SIDE PANELS, GLACIER
WHITE CORIAN® WORKTOP,
WHITE MATT LACQUERED SKIRTING
AND FINGER RECESS, WHITE PAINTED
GLASS DH150 HOOD, WHITE MATT
POLYURETHANE SGABELLO STOOL

ISOLA—
STRUTTURA VERNICIATA BIANCO OPACO,
BASI E FIANCHI LACCATO OPACO BIANCO,
TOP CORIAN® GLACIER WHITE,
ZOCCOLO E GOLE LACCATO OPACO
BIANCO, CAPPA DH150 VETRO VERNICIATO
BIANCO, SGABELLO POLIURETANO
OPACO BIANCO





BANCO

ISLAND—
BLACK ANODIZED STRUCTURE, DARK ELM
BASE UNITS DOORS AND SIDE PANELS,
BLACK MATT LACQUERED SUSPENDED
BASE UNIT DOORS AND SIDE PANELS,
ABSOLUTE BLACK FLAMED AND BRUSHED
GRANITE WORKTOP, SLATTED VEIN-CUT
MAPLE CUTTING BOARD, LEAD MATT
POLYURETHANE SGABELLO STOOL

SHELVES—
BLACK MATT LACQUERED SHELVES

ISOLA—
STRUTTURA NERO ANODIZZATO,
ANTE BASI A TERRA E FIANCHI OLMO
SCURO, ANTE BASI SOSPENSE E
FIANCHI LACCATO NERO OPACO,
TOP GRANITO NERO ASSOLUTO
FIAMMATO E SPAZZOLATO, TAGLIERE
ACERO LISTELLARE VEIN-CUT, SGABELLO
POLIURETANO OPACO PIOMBO

MENSOLE—
MENSOLE LACCATO OPACO NERO





BANCO

DRAWERS—
60 CM BLACK MATT LACQUERED
SUSPENDED BASE UNIT,
MULTI-LINE DRAWERS SIDES,
ACCESSORIZED DRAWER AND PAN
DRAWER, SMOKED OAK ACCESSORIES
(STEEL AND GLASS DETAILS)

WORKTOP—
ABSOLUTE BLACK FLAMED AND
BRUSHED GRANITE 10 MM WORKTOP,
BLACK ANODIZED FINGER RECESS,
DARK ELM DOOR AND SIDE PANEL

CASSETTI—
BASE SOSPESA 60 CM
LACCATO NERO OPACO,
SPONDE CASSETTI MULTI-RIGHE,
CASSETTO E CESTONE ATTREZZATI,
ACCESSORI INTERNI ROVERE SMOKED
(DETTAGLI ACCIAIO E VETRO)

TOP—
TOP GRANITO NERO ASSOLUTO
FIAMMATO E SPAZZOLATO 10 MM,
GOLA NERO ANODIZZATO,
ANTA E FIANCO OLMO SCURO



TIVALÌ

DANTE BONUCCELLI

Tivalì is a concentrate of technology. It is more than just a kitchen, it is a kitchen box that appears and disappears as if by magic when necessary. The large doors slide and fold, disappearing into the side compartments with a light and fluid movement, thanks to the exclusive patented mechanism by Dada. The lighting is spectacular, with the back panel becoming a LED light wall.

/

In 2016 Tivalì changes shape, from linear to a corner dimension. It adapts while keeping its basic elements unchanged.

/

"We imagined a kitchen inside an independent "object" and not as a series of items of furniture in a room. This "object" can be freely positioned in the space, following the concepts of the modern movement of a fluid house, without walls or doors, like those designed by Le Corbusier o Mies Van der Rohe." Dante Bonuccelli

Tivalì è un concentrato di tecnologia. È più di una cucina, è una box kitchen che appare e scompare magicamente quando serve. Le grandi ante, scorrendo, scompaiono nei vani laterali, con un movimento fluido e leggero, grazie al meccanismo brevettato da Dada. L'illuminazione è straordinariamente scenografica, lo schienale diventa una parete a LED.

/

Nel 2016 Tivalì raddoppia e cambia forma: da lineare ad angolare, si adatta mantenendo invariati i suoi elementi fondativi.

/

"Abbiamo pensato la cucina dentro un "oggetto" autonomo e non una serie di mobili dentro un locale, per lo più piccolo. Questo "oggetto" è libero di essere posizionato nello spazio, seguendo i concetti del movimento moderno di una casa fluida, senza tanti muri o porte, come i progetti di Le Corbusier o Mies Van der Rohe." Dante Bonuccelli







TIVALI

CORNER COMPOSITION—
GRAPHITE OAK EXTERNAL DOORS,
PEWTER HANDLES, SKIRTING AND
FINGER RECESS, MATT LACQUERED
CLAY INTERNAL BASE UNITS DOORS,
ABSOLUTE BLACK FLAMED AND
BRUSHED GRANITE WORKTOP, PEWTER
SPECIAL METAL LACQUERED SHELF,
GRAPHITE OAK UPPER BACKPANEL

COMPOSIZIONE AD ANGOLO—
ANTE ESTERNE ROVERE GRAFITE,
MANIGLIE, ZOCCOLO E GOLE PELTRO,
ANTE BASI INTERNE LACCATO OPACO
ARGILLA, TOP GRANITO NERO
ASSOLUTO FIAMMATO E SPAZZOLATO,
MENSOLA LACCATO SPECIALE
METALIZZATO PELTRO, SCHIENALE
SUPERIORE ROVERE GRAFITE





TIVALI

CORNER COMPOSITION—
CLAY MATT LACQUERED INTERNAL
BASE UNITS DOORS, ABSOLUTE BLACK
FLAMED AND BRUSHED GRANITE
WORKTOP, PEWTER SPECIAL METAL
LACQUERED SHELF WITH LED,
BACKLIGHTED LOWER BACKPANEL,
GRAPHITE OAK UPPER BACKPANEL

CORNER BASE UNIT—
CLAY MATT LACQUERED DOORS,
2 BASKETS WITH 360° PIVOT,
PEWTER SKIRTING

COMPOSIZIONE AD ANGOLO—
ANTE BASI INTERNE LACCATO OPACO
ARGILLA, TOP GRANITO NERO ASSOLUTO
FIAMMATO E SPAZZOLATO,
MENSOLA LACCATO SPECIALE METALIZZATO
PELTRO CON LED INTEGRATO,
SCHIENALE INFERIORE RETROILLUMINATO,
SCHIENALE SUPERIORE ROVERE GRAFITE

BASE AD ANGOLO—
ANTE LACCATO OPACO ARGILLA,
2 CESTELLI CON ROTAZIONE A 360°,
GOLA PELTRO





TIVALI

LINEAR COMPOSITION—
MATT LACQUERED WHITE EXTERNAL
AND INTERNAL DOORS, TITAN HANDLES,
MATT LACQUERED WHITE SKIRTING
AND FINGER RECESS, STAINLESS STEEL
WORKTOP ZERO RADIUS, BACK-LIGHTED
LOWER BACKPANEL, DIFRAME WALL UNITS
WITH DOUBLE ETCHED GLASS DOORS
AND TITAN ALUMINIUM FRAME

COLUMNS—
MATT LACQUERED WHITE DOORS,
BOISERIE WITH BLACK OAK SHELVES

COMPOSIZIONE LINEARE—
ANTE ESTERNE E INTERNE LACCATO
BIANCO OPACO, MANIGLIE TITAN,
GOLE E ZOCCOLO LACCATO OPACO
BIANCO, TOP ACCIAIO INOX RAGGIO ZERO,
SCHIENALE INFERIORE RETROILLUMINATO,
PENSILI DIFRAME ANTE VETRO
BIACCIDATO CON TELAIO
ALLUMINIO TITAN

COLONNE—
COLONNE LACCATO OPACO BIANCO,
BOISERIE E MENSOLE ROVERE NERO





COLUMNS & WALL UNITS COLONNE & PENSILI

162 | 163

OPERATING COLUMN_COLONNA OPERATIVA
REVOLVING COLUMN_COLONNA GIREVOLE
PIVOT COLUMN_COLONNA PIVOT
VVD GLASS DOOR COLUMNS_COLONNE ANTA VETRO VVD
FLAIR COLUMNS_COLONNE FLAIR
OPEN COLUMNS_COLONNE A GIORNO
ACCESSORIZED COLUMNS_COLONNE ATTREZZATE
COLUMNS_COLONNE
FUTURA WALL UNIT_PENSILE FUTURA
D|FRAME WALL UNIT_PENSILE D|FRAME
BRIGHT WALL UNITS_PENSILI BRIGHT
FLAIR WALL UNITS_PENSILI FLAIR
WING SYSTEM_SISTEMA WING
TRIM ACCESSORIZED BACK PANELS_SCHIENALI ATTREZZATI TRIM
MOMENTO CONTAINERS_CONTENTITORI MOMENTO

**OPERATING COLUMN
COLONNA OPERATIVA**



The operating column responded to these new needs with the patented Fold&Slide opening system that makes everything accessible without taking up space: a large pull-out worktop in stainless steel - plus power sockets, shelves, containers and lighting - on which to organize kitchen robots and other appliances. An unparalleled system to create modern workstations in the kitchen.

- _ widths 1050/1358 mm
- _ heights 2091/2123 mm
- _ pan drawers dynamic load capacity 60 kg
- _ stress test 200.000 openings (over 20 openings a day for 25 years)
- _ structural base in steel, aluminium tracks with patented zamak connectors
- _ self-balancing synchronized hinges with mechanical opening/closing device
- _ splashback lit with LED chef-light that does not distort natural food colour

La colonna operativa risponde alle nuove esigenze con un sistema di apertura brevettato Fold&Slide, che rende tutto accessibile senza ingombri: un ampio piano estraibile in acciaio inox, servito da prese, ripiani e cestoni e illuminazione, dove organizzare i robot da cucina e altri elettrodomestici. L'evoluzione della colonna operativa è un sistema ineguagliato per accogliere le moderne workstation in cucina.

- _ larghezze 1050/1358 mm
- _ altezze 2091/2123 mm
- _ cestoni portata dinamica 60 kg
- _ stress test 200.000 aperture (oltre 20 aperture al giorno per 25 anni)
- _ basamento strutturale acciaio, binari di scorrimento in alluminio, con raccordi in zamak brevettati
- _ cerniere autobilanciate e sincronizzate con abilitazione meccanica di apertura e chiusura
- _ schienale con illuminazione LED chef-light per non alterare il colore degli alimenti





REVOLVING COLUMN COLONNA GIREVOLE

The revolving column was developed in 1988 by Dada R&D. It is basically a corner pantry, with an amazing storage capacity thanks to full use of the shelves inside. A concealed but accessible space, with functional shelves and safety profile, all lit with dichroic spotlights. One column offers as much space as five 60 cm base units. The system is based on a central pillar in extruded aluminium and a patented rotation mechanism that pivots for 360° on two sets of ball bearings, making every part of the five chrome metal wire shelves accessible. The safety profiles effectively protect hands when the pantry is accessed.

- _ 1100 x 1100 mm
- _ heights 2091/2123 mm
- _ depth 620 mm
- _ load capacity 600 kg
- _ 5 chrome wire baskets
- _ standard hand guard profile triggered by pressure on the side profile
- _ metal base
- _ standard adjustable feet
- _ dichroic spotlights with presence sensor

La colonna girevole, sviluppata nel 1988 da Dada R&D, è una dispensa per soluzioni ad angolo, caratterizzata da un'incredibile capacità di contenimento, grazie al pieno utilizzo dei ripiani interni. Spazio segreto ma accessibile, ripiani funzionali e profilo di sicurezza, il tutto illuminato con faretti dicroici. In una colonna è contenuto lo spazio di 5 basi da 60 cm. Il sistema poggia su un pilastro centrale in estruso di alluminio e un meccanismo di rotazione brevettato, che agisce su due gruppi di cuscinetti a sfera. La rotazione a 360° rende accessibile ogni porzione dei cinque ripiani in filo metallico cromato. I profili di sicurezza paramani garantiscono un utilizzo sicuro della dispensa.

- _ 1100 x 1100 mm
- _ altezze 2091/2123 mm
- _ profondità 620 mm
- _ portata 600 kg
- _ cestelli in filo cromato 5
- _ profilo paramani di sicurezza di serie, azionato dalla pressione della mano sul profilo laterale di chiusura
- _ basamento in lamiera
- _ piedino regolabile di serie
- _ illuminazione faretti dicroici con sensore di presenza





PIVOT COLUMN COLONNA PIVOT

The Pivot column, developed in 2016 by Dada R&D, is characterized by doors with 175° opening and magnetic closing. Accessorized with a worktop, drawers and electric appliances (oven, coffee machine).

- _ widths 656/956/1256 mm
- _ heights 2091/2123 mm
- _ depth 595 mm (depth 745 mm with electric appliances)
- _ 2 versions, with worktop or appliances compartment
- _ 3 aluminum drawers or 4 wooden drawers
- _ 3000°K LED light on the top of the column and on the wooden shelves
- _ socket unit in the worktop version

La colonna Pivot, sviluppata nel 2016 da Dada R&D, è caratterizzata da ante con apertura a 175° e chiusura mediante magneti. Attrezzata con piano di appoggio, cassetti ed elettrodomestici (forno, macchina caffè).

- _ larghezze 656/956/1256 mm
- _ altezze 2091/2123 mm
- _ profondità 595 mm (profondità 745 mm con elettrodomestici)
- _ 2 versioni, con piano di lavoro o vani per elettrodomestici
- _ 3 cassetti in alluminio o 4 cassetti in essenza
- _ luce LED di colore 3000°K nella parte superiore e sui ripiani in legno
- _ blocco prese elettriche nella versione con piano d'appoggio



VVD GLASS DOOR COLUMNS
 COLONNE ANTA VETRO VVD



The VVD glass door columns are made with an aluminium frame, and open thanks to soft-closing micro-hinges, retractable and integrated into the ceiling and into the base of the containers. The columns can be equipped with shelves in different finishes, to suit all environments.

Le colonne con anta vetro VVD sono realizzate con un telaio di alluminio, e si aprono con micro-cerniere ammortizzate a scomparsa integrate nel ciellino e nella base dei contenitori. Le colonne sono attrezzabili con ripiani in diverse finiture, per adattarsi a tutti gli ambienti.

- _ widths 450/600 mm
- _ heights 1401/2009/2123 mm
- _ depths 331/431/595 mm
- _ can be accessorized with 3000°K LED light on the top of the column and on the wooden shelves

- _ larghezze 450/600 mm
- _ altezze 1401/2009/2123 mm
- _ profondità 331/431/595 mm
- _ attrezzabile con luce LED di colore 3000°K nella parte superiore e sui ripiani in legno



FLAIR COLUMNS
COLONNE FLAIR



Flair columns are made with a 19 mm thick aluminium frame, in titan or pewter finish. The doors are available in three tempered 4 mm thick glasses: transparent extra-clear, fumé and bronze. The internal shelves are available in melamine, lacquer, wood or glass finish. The doors can be opened with vertical finger recess, push-pull opening or with flush handle.

- _ widths 450/600 mm
- _ heights 2009/2123/2256 mm
- _ depths 353/617 mm
- _ can be accessorized with 3000°K LED light set vertically on the sides

Le colonne Flair con anta in vetro sono realizzate con un telaio di spessore 19 mm in alluminio titan o peltro. Le ante sono disponibili in tre varianti di vetro temperato spessore 4 mm: extrachiaro trasparente, fumé e bronzo. I ripiani interni possono essere in finitura nobilitata, laccato, essenza o vetro. L'apertura delle ante si effettua con gola verticale, con premi apri o con apposita maniglia incassata.

- _ larghezze 450/600 mm
- _ altezze 2009/2123/2256 mm
- _ profondità 353/617 mm
- _ attrezzabile con profili LED di colore 3000°K disposti verticalmente sui fianchi



OPEN COLUMNS
COLONNE A GIORNO



Columns for visible vertical storage, with lacquered/wooden/
glass shelves and wooden glass-holders.

- _ widths 450/600 mm
- _ heights 2091/2123 mm
- _ depths 454 mm
- _ 2 possible compositions: with 2 lacquered/walnut
shelves and 6 glass shelves or with 2 lacquered/walnut
shelves, 4 glass shelves and 2 walnut glass holders
- _ can be accessorized with 3000°K LED light on the
sides and trays

Colonne per contenimento verticale a vista, con ripiani in
laccato/essenza/vetro e porta-bicchieri in essenza.

- _ larghezze 450/600 mm
- _ altezze 2091/2123 mm
- _ profondità 454 mm
- _ 2 varianti compositive: con 2 ripiani in laccato/noce e
6 ripiani in vetro o con 2 ripiani in laccato/noce,
4 ripiani in vetro e 2 porta-bicchieri in noce
- _ attrezzabile con luce LED di colore 3000°K per spalle
e vassoi



**ACCESSORIZED COLUMNS
COLONNE ATTREZZATE**



Perfect storage of supplies thanks to different shelves and accessories in the fully exploited columns, without waste of space.

"DISPENSA" ACCESSORIZED COLUMN (left photo)
Sides access to the shelves with railing, hanging and individually height-adjustable.
Up to 100 kg load capacity.

"LAVIDO" ACCESSORIZED COLUMN (photo p.176)
Shelves with railing, hanging and individually height-adjustable.

"SWING" ACCESSORIZED COLUMN
Adjustable shelves and railing for optimal visibility and fully utilized cabinet width. When completely extended, the column can be rotated 90° on its own axis.

"TANDEM" ACCESSORIZED COLUMN (right photo)
Two pantries behind a single door. The rear trays are forwarded towards the user by opening the door.

"LEMANS" ACCESSORIZED CORNER COLUMN
The controlled and perfectly uid sequence of movements is a seamless combination of turning and swinging, with trays moving independently and bringing the entire cabinet contents into easy reach. 85° door opening angle, for 25 kg load per tray.

Stoccaggio perfetto delle provviste grazie a diverse possibilità di attrezzature e ripiani nelle colonne completamente sfruttate, senza sprechi di spazio.

COLONNA ATTREZZATA "DISPENSA" (foto sinistra)
Ripiani accessibili lateralmente con ringhiera, appesi individualmente e regolabili in altezza, per una portata totale fino a 100 kg.

COLONNA ATTREZZATA "LAVIDO" (foto p.176)
Ripiani con ringhiera appesi individualmente e regolabili in altezza.

COLONNA ATTREZZATA "SWING"
Ripiani regolabili in altezza e ringhiera per la massima visibilità e pieno sfruttamento della larghezza della colonna. Quando è completamente estratta, la colonna gira attorno al proprio asse.

COLONNA ATTREZZATA "TANDEM" (foto destra)
Due scaffali dietro una sola porta. I ripiani posteriori vengono trainati verso l'utilizzatore, contestualmente all'apertura dell'anta.

COLONNA AD ANGOLO ATTREZZATA "LEMANS"
Un movimento elegante e perfettamente sincronizzato permette, combinando la rotazione all'estrazione, di avere completamente a portata di mano tutto il contenuto del mobile o dei singoli ripiani. Angolo di apertura di 85°, per una portata di 25 kg per ripiano.



COLUMNS
COLONNE



Dada columns solve the problem of vertical storage. A choice of solutions can accommodate a range of design requirements. Pull-out containers and various accessories make the time spent in the kitchen increasingly enjoyable. Classic columns can be used for both storage and for fit-in household appliances, suspended columns - elements that interpret contemporary design but can be a solution in the case of underfloor heating - and technical columns.

Le colonne Dada risolvono il problema del contenimento verticale. Le diverse soluzioni si adattano alle più svariate necessità progettuali. Cestelli estraibili e vari accessori rendono sempre più piacevole il tempo trascorso in cucina. Colonne classiche, utilizzabili sia come dispensa sia per l'inserimento di elettrodomestici, colonne sospese - elementi che interpretano il design contemporaneo ma anche risolutivi nei casi di riscaldamento a pavimento - e colonne tecniche.



FUTURA WALL UNIT
PENSILE FUTURA



In 1987 the Futura wall unit defined the verb "to contain" in a new and revolutionary way with an innovative Dada opening system, and thereby introduced a new ergonomic standard.

Nel 1987 il pensile Futura ha declinato in modo nuovo e rivoluzionario il verbo "contenere" con l'innovativa apertura Dada, e così ha introdotto un nuovo standard ergonomico.

- _ module sizes 900/1050/1200/1350/1500/1650/1800 mm
- _ no vertical dividers
- _ patented aluminium base frame, with high strength
- _ tempered glass base
- _ structural component thickness 30 mm
- _ back panel thickness 16 mm
- _ hood predisposition

- _ modularità 900/1050/1200/1350/1500/1650/1800 mm
- _ nessun divisore verticale
- _ fondo telaio in alluminio brevettato, con basamento in vetro temprato ad alta portata
- _ componenti di struttura spessore 30 mm
- _ schienale spessore 16 mm
- _ possibilità inserimento cappa



D|FRAME WALL UNIT
PENSILE D|FRAME

Since 2012, D|Frame wall unit offers the modular and functional characteristics of Futura. Big content capacity and simplified accessibility, with progressive flap-opening.

- _ module sizes 600/900/1050/1200/1350/1500/1800/2400 mm
- _ depth 350/620 mm
- _ manual or electric opening
- _ patented aluminium base frame, with high strength
- _ tempered glass base
- _ glass shelf
- _ hood predisposition

Dal 2012 il pensile D|Frame sviluppa la modularità e funzionalità di Futura. Grande capacità contenitiva e accessibilità semplificata, con apertura a flap progressivo.

- _ modularità 600/900/1050/1200/1350/1500/1800/2400 mm
- _ profondità 350/620 mm
- _ apertura manuale o elettrica
- _ fondo telaio in alluminio brevettato, con basamento in vetro temprato ad alta portata
- _ ripiano vetro
- _ possibilità inserimento cappa



**BRIGHT WALL UNITS
PENSILI BRIGHT**



Elegant containment solution: LED lights can be fixed on the ceiling. The glass wall units can be positioned individually, with glass side panel or centrally, between other wall units. The doors are made with an aluminium frame and open thanks to soft-closing micro-hinges, retractable and integrated into the ceiling and into the base of the containers. In 2018 Bright wall unit is upgraded with the option of lighting on the single glass shelf, thanks to a specific aluminium frame with integrated LED light.

_ widths 580/880/1180 mm + finishing sides

Elegante soluzione di contenimento, con possibilità di inserimento di luce LED. I pensili in vetro possono essere posizionati singolarmente, con fianco in vetro, o centralmente, tra altri pensili. Le ante sono realizzate con un telaio di alluminio e si aprono con micro-cerniere ammortizzate a scomparsa integrate nel fondo e nella base dei contenitori. Nel 2018 il pensile Bright si arricchisce con la possibilità di avere le mensole interne in vetro illuminate singolarmente, grazie ad uno specifico telaio con luce LED integrata.

_ larghezze 580/880/1180 mm + fianchi di finitura



FLAIR WALL UNITS
PENSILI FLAIR



Wall units with a 19 mm thick aluminium frame, in titan or pewter finish. The doors are available in three tempered 4 mm thick glasses: transparent extra-clear, fumé and bronze. The internal shelves are available in melamine, lacquer, wood or glass finish. The doors can be opened thanks to a small handle in the lower part of the door.

- _ widths 450/600/900/1200 mm
- _ heights 608/722/836/969/1083/1216 mm
- _ depths 353/617 mm
- _ can be accessorized with 3000°K LED light set vertically on the sides

Pensili con anta in vetro realizzato con un telaio di spessore 19 mm in alluminio titan o peltro. Le ante sono disponibili in tre varianti di vetro temperato spessore 4 mm: extrachiaro trasparente, fumé e bronzo. I ripiani interni possono essere in finitura nobilitato, laccato, essenza o vetro. L'apertura delle ante si effettua grazie ad una piccola maniglia posizionata nella parte inferiore dell'anta.

- _ larghezze 450/600/900/1200 mm
- _ altezze 608/722/836/969/1083/1216 mm
- _ profondità 353/617 mm
- _ attrezzabile con profili LED di colore 3000°K disposti verticalmente sui fianchi



**WING SYSTEM
SISTEMA WING**



Wing system is the result of a flexible combination of splashbacks, shelves and lighting profile, and can be placed above the kitchen worktop or freely in other rooms. The structural element is the splashback which indicates the height of the accessorizable lighting bar, inserted between the second splashback and the first chamfered shelf. The maximum height allowed for the splashback, available in the finishes range, is 650 mm. The shelves are made of extruded aluminium in titan, pewter or matt lacquered finish, and can be accessorized with LED profile. The alternation of the elements has no maximum height limit, and has a maximum width of 3100 mm.

- _ widths from 600 to 3100 mm
- _ max splashback height/max distance between shelves 650 mm
- _ splashback + shelf depth 279 mm

Il sistema Wing nasce dalla combinazione flessibile di pannelli, mensole e profilo luminoso, e può essere posizionato sopra il top della cucina o liberamente in altri ambienti. L'elemento strutturale è lo schienale che detta l'altezza della barra luminosa attrezzabile, inserita tra la seconda porzione di schienale e la prima mensola rastremata. La misura massima consentita in altezza per lo schienale, disponibile nelle finiture di gamma, è di 650 mm. Le mensole sono estrusi di alluminio in finitura titan, peltro o laccato opaco, con profilo LED opzionabile. L'alternanza degli elementi non ha limite massimo di altezza, e ha una larghezza massima di 3100 mm.

- _ larghezze da 600 a 3100 mm
- _ altezza max schienale/interdistanza max tra mensola e mensola 650 mm
- _ profondità schienale + mensola 279 mm



**TRIM ACCESSORIZED BACK PANELS
SCHIENALI ATTREZZATI TRIM**



Accessorized back panels are Trim's functional core. Positioned between bases and wall units, they endow the system with functional and operating benefits. They increase usable space, deliver specific functions to the operating area and support deeper wall cabinets. The back panel has a patented, Dada exclusive system that counterbalances and regulates the panel's sliding movement, with the glass disappearing inside the base units. This patented mechanism also allows the glass panel to be lowered for easy maintenance and thorough cleaning.

- _ module sizes 600/900/1200 mm
- _ back panel in extruded aluminium
- _ counterbalanced door in double etched or stopsol glass
- _ door opening system with moulded profile in titan aluminium
- _ white lacquered or wooden back panel
- _ vertical sliding mechanism in titan aluminium
- _ standard pull down door device
- _ accessory profiles and accessories in titan aluminium or white lacquer finish
- _ LED lighting system

Gli schienali attrezzati sono l'anima funzionale di Trim. Posizionati al centro della composizione, tra basi e pensili, arricchiscono il sistema di benefici funzionali e operativi. Incrementano i volumi, servono la zona operativa con funzioni specifiche, sostengono i pensili di profondità maggiorata. Lo schienale utilizza un esclusivo meccanismo brevettato Dada che bilancia e regola lo scorrimento del pannello, con il vetro che scompare all'interno delle basi. Il brevetto prevede anche la possibilità di abbattimento del vetro per un'ottimale manutenzione e per le operazioni di pulizia.

- _ modularità 600/900/1200 mm
- _ struttura schienale estruso in alluminio
- _ anta schienale controbilanciata in vetro biacidato o vetro stopsol
- _ sistema di apertura anta profilo sagomato in alluminio titan
- _ schienale laccato opaco bianco o essenza
- _ meccanismo di scorrimento verticale alluminio titan
- _ dispositivo ribaltamento anta di serie
- _ profili per accessori e accessori in alluminio titan o laccato bianco
- _ sistema di illuminazione LED



MOMENTO CONTAINERS
CONTENITORI MOMENTO



Suspended accessorized wall containers, with aluminium structure and pewter finishing. The back panel can be in walnut, graphite oak or etched mirrored extra clear glass. The clock door can be installed on Momento wall container, with soft close hinges. The clock quadrant is in painted extra clear glass, with analogic chronograph.

- _ 600 x 400 mm
- _ depth 130 mm
- _ available in 5 compositions

Contenitori accessorizzati, con struttura in alluminio e finitura petro. Lo schienale è in noce, rovere grafite o vetro extrachiaro acidato specchiato. L'anta con orologio può essere applicata al contenitore Momento a parete, con cerniere a chiusura ammortizzata. Il quadrante dell'orologio è in vetro extrachiaro verniciato, con cronografo analogico.

- _ 600 x 400 mm
- _ profondità 130 mm
- _ disponibile in 5 configurazioni





ACCESSORIES ACCESSORI

194 | 195

SMOKED OAK DRAWERS AND PAN DRAWERS ACCESSORIES_
ACCESSORI CASSETTI E PENTOLIERE ROVERE SMOKED
WALNUT DRAWERS ACCESSORIES_ACCESSORI CASSETTI NOCE
ABS DRAWERS ACCESSORIES_ACCESSORI CASSETTI ABS
BASE UNITS LIGHTING_ILLUMINAZIONE BASI
TROLLEYS AND CUTTING BOARDS_CARRELLI E TAGLIERI
MULTITANK SINK_LAVELLO MULTITANK
INOX WORKTOPS_PIANI INOX
015 LIGHTING SYSTEM_SISTEMA ILLUMINANTE 015
WALL UNITS AND BACK PANELS LIGHTING_
ILLUMINAZIONE PENSILI E SCHIENALI
HOODS_CAPPE
MOVEMENTS_MOVIMENTI
ECO KITS_KIT ECO

SMOKED OAK DRAWERS AND PAN DRAWERS ACCESSORIES
COMPOSITIONS FOR 600 MM DRAWERS AND PAN DRAWERS
ACCESSORI CASSETTI E PENTOLIERE *ROVERE SMOKED*
COMPOSIZIONI PER CASSETTI E PENTOLIERE 600 MM

600 mm



600 mm



Smoked oak modular accessories, to create the ideal configuration in the drawer: dividers for cutlery and tools, glass spice jars, black steel boxes and kitchen roll holders, wooden trays and knife holder, bread board. The pan drawers have non-slip bottoms, wooden racks, adjustable plate holders and black steel trays.

_ smoked oak accessories, with steel and glass details
 _ possibility of inserting integrated LED light in drawers and pan drawers

Accessori modulari in rovere smoked, che si integrano per ottenere la configurazione ideale all'interno del cassetto: divisori per posate e attrezzi, portaspezie in vetro, scatole e portarotoli in acciaio nero, vassoio di servizio e portacoltelli in legno, tagliapane. Le pentoliere hanno fondi antiscivolo, rastrelliere in legno, portapiatti regolabili e portaoggetti in acciaio nero.

_ accessori rovere smoked, con dettagli acciaio e vetro
 _ possibilità di inserimento luce LED integrata nei cassetti e nelle pentoliere

600 mm



600 mm



SMOKED OAK DRAWERS AND PAN DRAWERS ACCESSORIES
COMPOSITIONS FOR 900 MM DRAWERS AND PAN DRAWERS
ACCESSORI CASSETTI E PENTOLIERE **ROVERE SMOKED**
COMPOSIZIONI PER CASSETTI E PENTOLIERE 900 MM

900 mm



900 mm

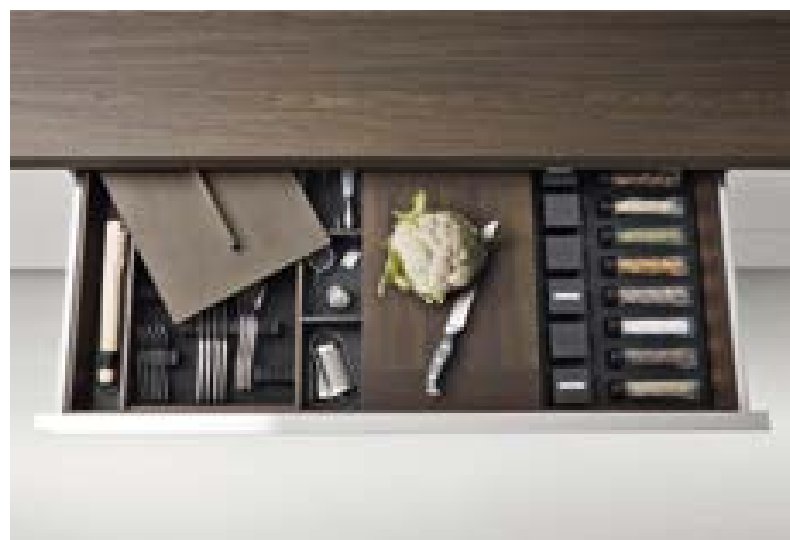


900 mm

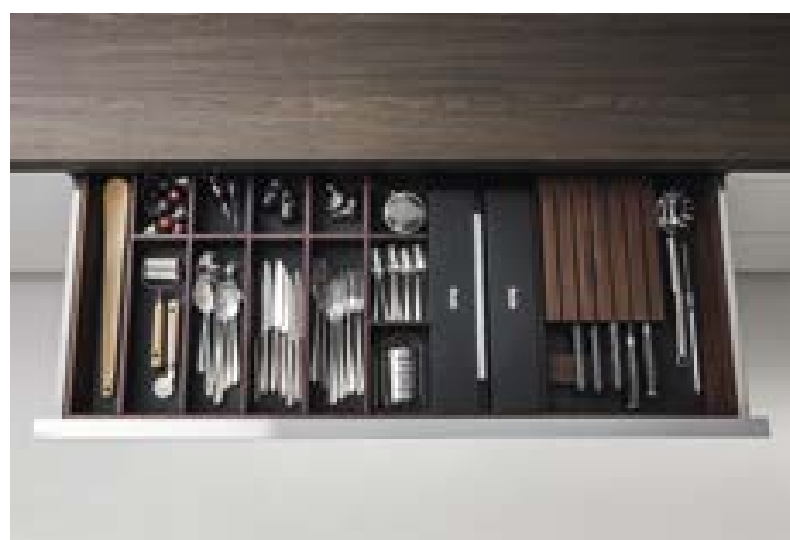


SMOKED OAK DRAWERS AND PAN DRAWERS ACCESSORIES
COMPOSITIONS FOR 1200 MM DRAWERS AND PAN DRAWERS
ACCESSORI CASSETTI E PENTOLIERE **ROVERE SMOKED**
COMPOSIZIONI PER CASSETTI E PENTOLIERE 1200 MM

1200 mm



1200 mm



1200 mm

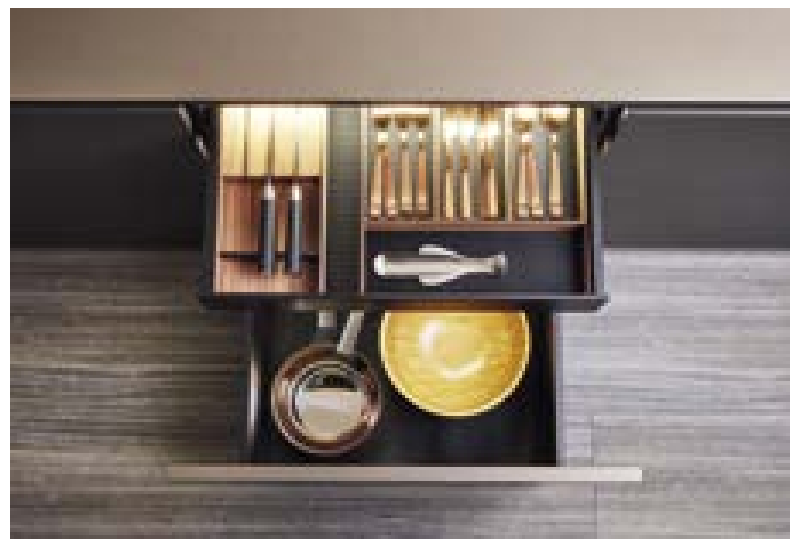
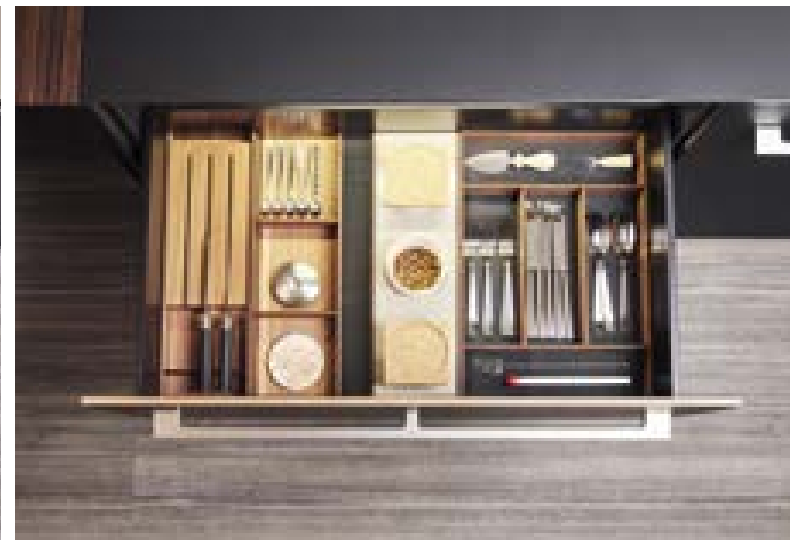


**WALNUT DRAWERS ACCESSORIES
ACCESSORI CASSETTI NOCE**

600 mm



900 mm



Walnut modular accessories to organize the interior space of drawers: trays, dividers, cutlery grids, jars holders, knife holders.

- _ walnut accessoires
- _ compositions for all the drawers dimensions
- _ possibility of inserting integrated LED light in drawers and pan drawers

Accessori modulari in noce per organizzare lo spazio all'interno dei cassetti: vaschette, divisori, griglie portaposate, portabarattoli e porta-coltelli.

- _ accessori noce
- _ composizioni per tutte le dimensioni di cassetti
- _ possibilità di inserimento luce LED integrata nei cassetti e nelle pentoliere

1200 mm



1200 mm



1200 mm



ABS DRAWERS ACCESSORIES
ACCESSORI CASSETTI ABS

Cutlery grids drawers in no-toxic ABS, only for extractable drawers (not for internal drawers).

Porta-posate per cassetti in plastica ABS atossica, solo per cassetti estraibili (non per cassetti interni).

- _ no-toxic ABS cutlery grid
- _ for 600/900/1200 mm drawers
- _ possibility of inserting integrated LED light in drawers and pan drawers

- _ porta-posate ABS atossico
- _ per cassetti 600/900/1200 mm
- _ possibilità di inserimento luce LED integrata nei cassetti e nelle pentoliere

600 mm

900 mm

1200 mm



BASE UNITS LIGHTING
ILLUMINAZIONE BASI

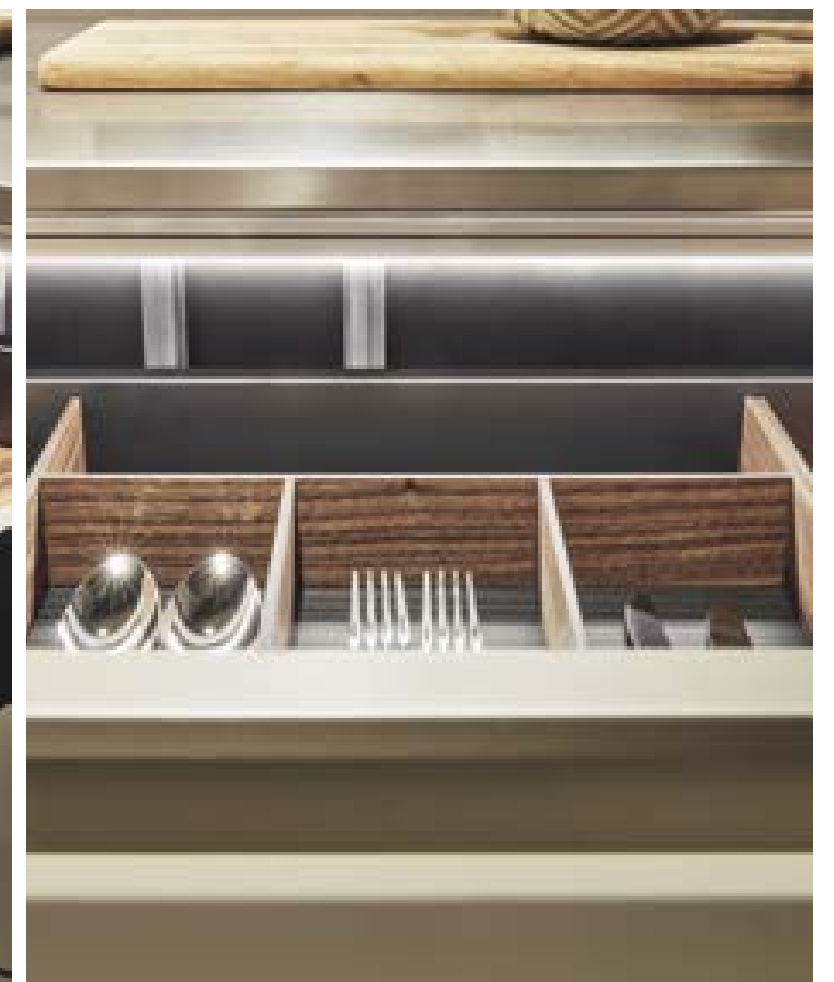


LED lighting can be integrated in the base units.
It turns on when opening the drawers.

- _ LED lights available for base units
450/600/900/1200 mm
- _ transformers number according to the number
of drawers

L'illuminazione LED può essere integrata nelle strutture delle
basi, per cassetti e pentoliere. L'accensione avviene con
l'apertura del cassetto.

- _ luci LED integrate disponibili per le basi
450/600/900/1200 mm
- _ il numero di trasformatori è calcolato in base alla
quantità di cassetti



**TROLLEYS AND CUTTING BOARDS
CARRELLI E TAGLIERI**



VVD trolley with wheels can be used under-top or freely in the space. Aluminium structure, slatted maple fixed top, wood fixed container and two extractable trays available in different finishes.

Ceppo trolley provides the chef with an extra working surface, available with or without wheels, to suit the consumer's needs. It features a thick, solid oak chopping board; the steel frame ensures great stability, perfect for everyday use.

The lightweight but solid oak cutting board is easy to move around the kitchen. The jutting out edge allows the cutting board to be used safely, stopping it at the edge of the worktop. The pot-holder version is also available with the same measurements.

- _ VVD trolley 510 x 580 x h 850 mm
- _ Ceppo trolley 610 x 610 x h 960 mm
- _ cutting board 400 x 400 x 40 mm

Il carrello con ruote VVD può essere inserito sotto-top o liberamente nello spazio. Struttura in alluminio, con piano fisso in listellare di acero, un contenitore fisso in essenza e due vassoi estraibili in diverse finiture.

Il carrello Ceppo è una vera e propria isola di preparazione al servizio dello chef, disponibile con o senza ruote, per adattarsi alle esigenze del consumatore. È dotato di una grande superficie di taglio in rovere massello di forte spessore; la struttura in acciaio trasmette una sensazione di grande solidità, perfetta per l'uso quotidiano.

Il tagliere in massello di rovere ha un peso ridotto per essere spostato facilmente in tutto l'ambiente cucina. Il pratico dente anteriore consente di utilizzare il tagliere in piena sicurezza, fermandolo sul bordo del top. Con le stesse dimensioni, è disponibile la variante sotto-pentola.

- _ carrello VVD 510 x 580 x h 850 mm
- _ carrello Ceppo 610 x 610 x h 960 mm
- _ tagliere 400 x 400 x 40 mm





MULTITANK SINK
LAVELLO MULTITANK

Multitank is a multifunction sink. The folds in the sink's stainless steel sheet create three levels, where different functional boards slide freely: a chopping board made of Derlin, a board for washing and preparing vegetables, a draining board. Thanks to its large size, Multitank can contain pots and pans of any type.

_1140 x 490 mm

La vasca Multitank è una stazione di lavaggio multifunzione. La piegatura dell'acciaio interno alla vasca disegna tre differenti livelli, dove scorrono i tre piani funzione: tagliere in Derlin, piano lavaverdure e piano colatoio. La vasca può accogliere ogni tipo di pentola grazie alle sue grandi dimensioni.

_1140 x 490 mm



INOX WORKTOPS
PIANI INOX



Dada's customized stainless steel worktops comply with the best design and manufacturing concepts. A Dada kitchen can be identified thanks to its top, especially if made of steel: a product developed with our design engineers to be aesthetically excellent, hi-tech and accessorizable with hobs. Dada's technical partner for stainless steel worktops is Foster.

I piani inox personalizzati Dada rispondono ai migliori concetti progettuali e costruttivi. Una cucina Dada può dirsi tale anche grazie al suo top, specie se in acciaio: un prodotto sviluppato con i nostri progettisti per essere esteticamente eccellente, tecnicamente all'avanguardia e accessorabile con piani cottura e lavelli perfettamente integrati nel design della cucina. Dada ha scelto Foster come partner per i top in acciaio.



**015 LIGHTING SYSTEM
SISTEMA ILLUMINANTE 015**



Hi-tech innovation and versatility characterize the 015 pewter finish strip lighting system. Inserted between the worktop and the wall units, it offers a handy support for IT gadgetry (such as an iPad) and classic equipment and flanks the Momento containers.

Innovazione tecnologica e versatilità caratterizzano la barra illuminante 015 in finitura peltro, che inserita tra il piano di lavoro e i pensili, offre un pratico supporto per attrezzature tecnologiche (come l'iPad) e classiche e si affianca ai contenitori sospesi Momento.

- _ dimensions W 600/900/1200/1500/1800/2100/2400/2700/3000 mm max (reductable in lenght)
- _ LED bar built in, power 11 watt/mtl, 3000°K, with electronic power kit
- _ optional electrical socket unit
- _ accessories: hooks, shelves, iPad shelf

- _ dimensioni L 600/900/1200/1500/1800/2100/2400/2700/3000 mm max (riducibile in larghezza)
- _ barra LED integrata potenza 11 watt/mtl, 3000°K, con alimentatore elettronico
- _ blocco prese da inserire su richiesta
- _ accessori: ganci, mensole, porta iPad



WALL UNITS AND BACK PANELS LIGHTING
ILLUMINAZIONE PENSILI E SCHIENALI



In the wall units, LED lighting can be integrated into the front of the base frame and top element of the product, and it is housed in a satin finished extruded aluminium holder.

Nei pensili l'illuminazione LED è integrata nella parte anteriore del fondo telaio e del cielo del prodotto, alloggiata in un estruso di alluminio satinato.

Operating columns and Tivoli back panels can be done (as an option) in white glass, ending in height with DIFrame wall unit or the hood shelf in aluminum. Integrated LED light can be switched on by a plug underneath the wall unit and the shelf.

Gli schienali delle colonne operative e di Tivoli sono (opzionabili) in vetro bianco, e terminano in altezza con i pensili DIFrame o le mensole cappa in estruso di alluminio. La luce LED integrata è comandata da un interruttore posizionato sul fondo di mensole e pensili.





**HOODS
CAPPE**

Dada extractor hoods complete the kitchen project, matching design requirements with top technical performance. Great extraction capacity and adequate noiselessness for the utmost comfort in the kitchen as well as LED lighting.

Le cappe Dada completano il progetto della cucina, combinando le esigenze estetiche di progetto con le migliori performance tecniche. Grande capacità di aspirazione, adeguata silenziosità per il massimo comfort in cucina e illuminazione LED.

photos:

- _ shelf with VVD hood (photo p.220)
- _ DH150 hood
- _ Hi-Line wall-mounted shelf with hood
- _ Hi-Line 6 island structure with hood

foto:

- _ mensola con cappa VVD (foto p.220)
- _ cappa DH150
- _ mensola a muro con cappa Hi-Line
- _ struttura isola con cappa Hi-Line 6



MOVEMENTS
MOVIMENTI



Dada drawer slide systems are a distinguishing feature. All drawers and containers are fitted with the Dada movements by Grass. The INDada collection includes the NovaPro "movement" for drawers and containers, a benchmark for all world-class manufacturers.

All the other Dada collections feature the exclusive Vionaro "movement" system for drawers and containers, with Dada patented Multilinee black anodized aluminium sides. The exceptional performance of the Vionaro drawers and containers are highlighted by the internal width, 9% greater than the previous solution, and by the possibility of mounting 650 mm sides, with an extra 30% storage capacity.

Featuring four different heights (63/89/185/281 mm), the 281 mm Dada drawer is the reference point for top-of-the-range storage capacity and durability, with a dynamic load carrying capacity of 40/70 kg, tested over 200.000 opening cycles.

I movimenti Dada sono un segno distintivo. Tutti i cassetti e i cestoni sono dotati dei movimenti Dada by Grass. La collezione INDada prevede, per cassetti e cestoni, il "movimento" NovaPro, standard di riferimento di tutti i costruttori mondiali di alta gamma.

Tutte le altre collezioni Dada montano per cassetti e cestoni l'esclusivo "movimento" Vionaro, con sponda brevettata Dada in alluminio anodizzato nero Multilinee.

Le eccezionali performance dei cassetti e cestoni Vionaro sono evidenziate dall'aumento della larghezza interna del 9% rispetto alla soluzione precedente, e dalla possibilità di montare sponde 650 mm, con un 30% di capacità contenitiva. Caratterizzato da quattro altezze (63/89/185/281 mm), il cassetto Dada da 281 mm rappresenta il punto di riferimento dell'alto di gamma per contenimento e durata, con una portata dinamica di 40/70 kg, testati su 200.000 cicli di apertura.





ECO KITS KIT ECO

For the eco kits, Dada features different solutions for design and capacity, to match order, cleanness and functionality.

- _ singles eco kits
- _ full height kits compositions for hinged doors and for pull-out doors
- _ kits compositions for drawers/pan drawers
- _ under-basin drawers with containers
- _ fixing on the door or whit pull-out system, by sliding on guides
- _ different compositions of containers and bins
- _ lids with odour-free filters positioned on the bins for manual opening or with automatic opening and closing system

Per i kit ecologici, Dada propone soluzioni diverse per contenuto ed estetica, in perfetto equilibrio tra ordine, pulizia e funzionalità.

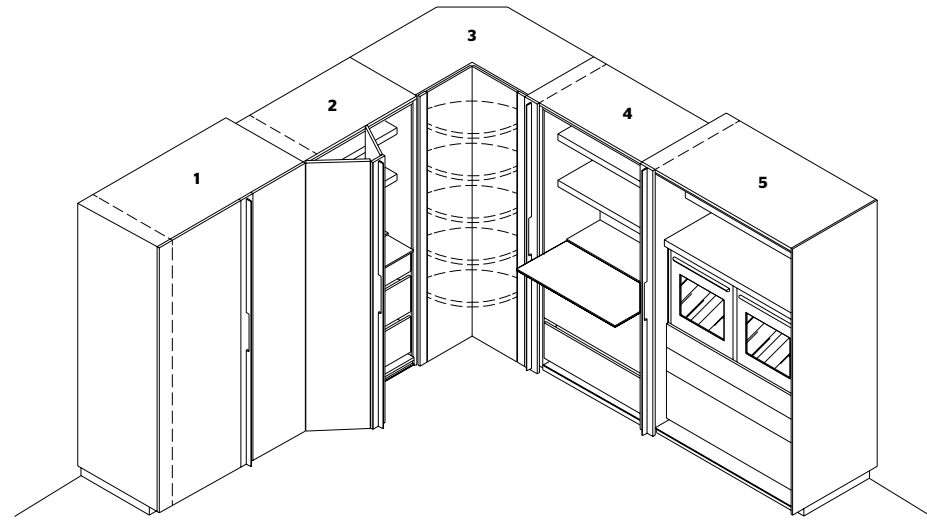
- _ kit eco singoli
- _ composizioni di kit a tutta altezza per ante battenti e per ante estraibili
- _ composizioni di kit per cassetti/pentoliere
- _ cassetti sotto-vasca con contenitori
- _ fissaggio sull'anta o a estrazione, con scorrimento su guide
- _ varianti compositive di vaschette e secchi porta-rifiuti
- _ coperchi con filtri anti-odore posizionati sui secchi per apertura manuale o con sistema di apertura e chiusura automatico





TECHNICAL DATA
DATI TECNICI

COLUMNS

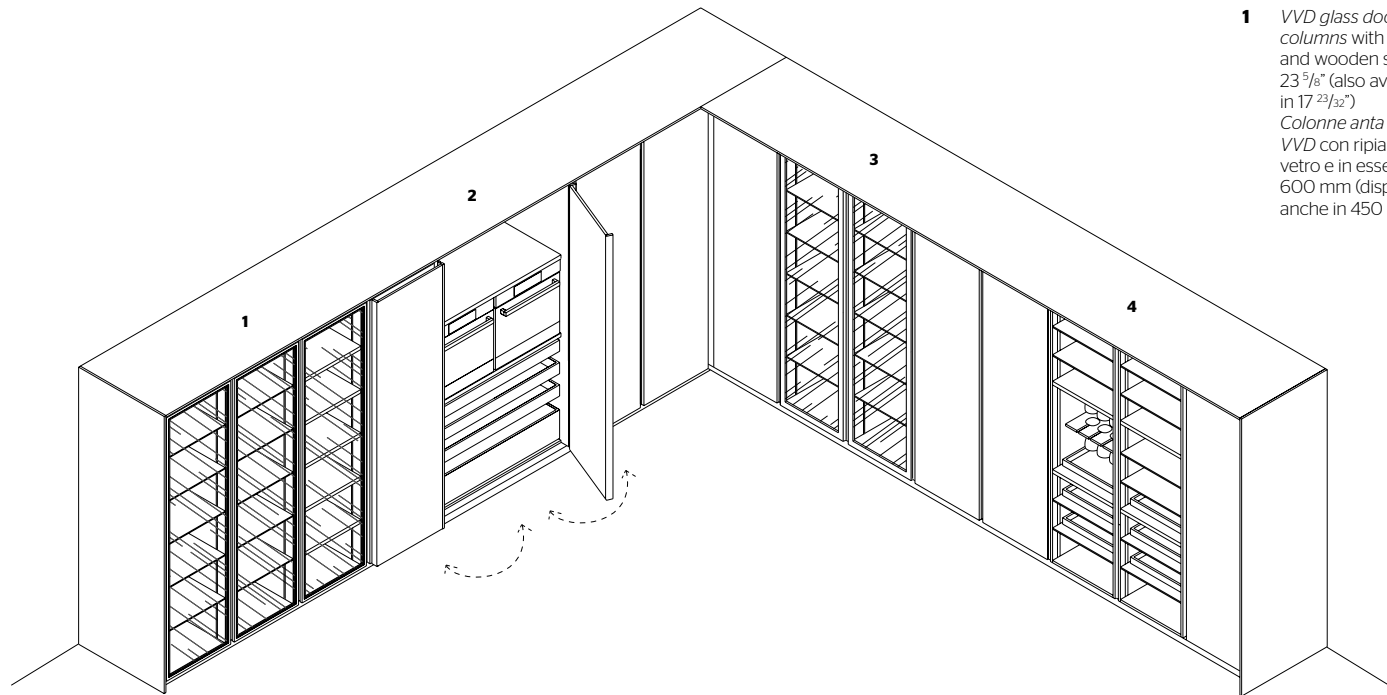


DADA PATENTED COLUMNS COLONNE BREVETTATE DADA

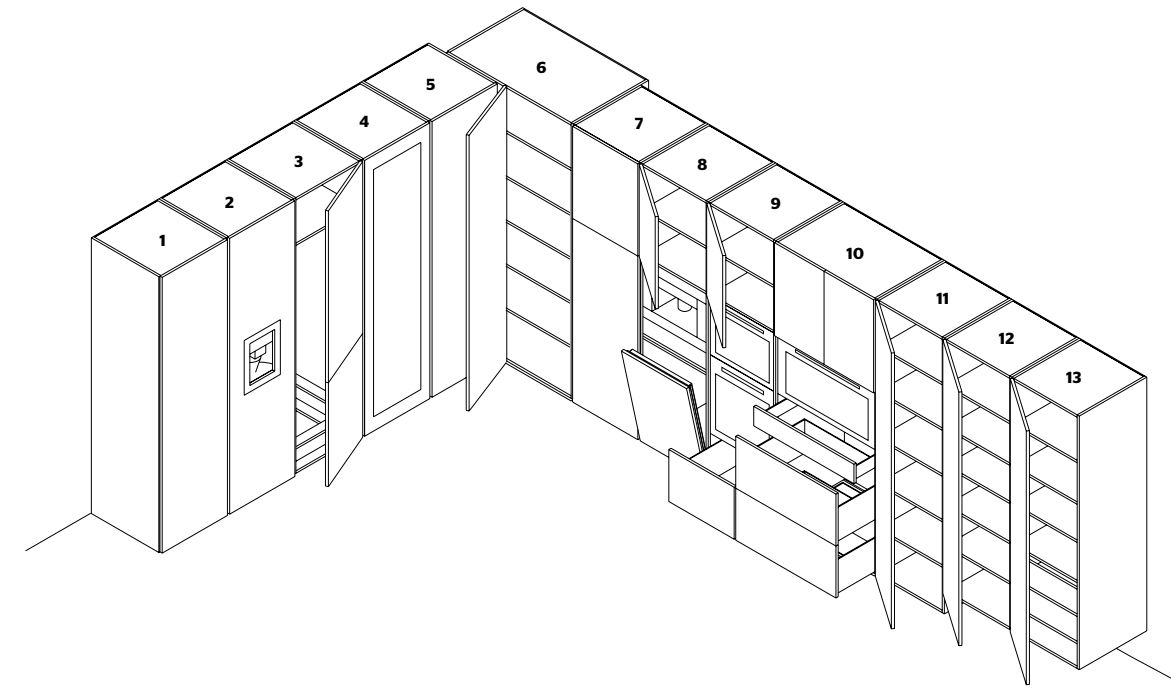
- 1** 53 7/16" operating column, closed
Colonna operativa
1358 mm chiusa
- 2** 41 5/16" operating column, with patented doors opening system
Colonna operativa
1050 mm, con meccanismo apertura ante brevettato
- 3** Rotating column with 5 baskets 360° pivot
Colonna girevole con 5 cestelli rotazione 360°
- 4** 41 5/16" operating column with pull-out shelf, internal shelves and drawers column
Colonna operativa
1050 mm con piano estraibile, mensole e cassetti interni
- 5** 53 7/16" operating column with double oven
Colonna operativa
1358 mm con vano forno doppio

COLUMNS COLONNE

- 1** VVD glass door columns with glass and wooden shelves 23 5/16" (also available in 17 23/32")
Colonne anta vetro VVD con ripiani in vetro e in essenza 600 mm (disponibili anche in 450 mm)
- 2** Pivot column 49 29/32" (also available in 23 53/64" and 37 41/64") with 175° doors opening, internal shelves, drawers and double oven
Colonna Pivot
1256 mm (disponibile anche in 656 e 956 mm) con apertura ante 175°, mensole, cassetti interni e doppio forno
- 3** Flair glass door columns with glass shelves 23 5/16" (also available in 17 23/32")
Colonne anta vetro Flair con ripiani in vetro 600 mm (disponibili anche in 450 mm)
- 4** Open columns with shelves, glass-holders and trays 23 5/16" (also available in 17 23/32")
Colonne a giorno con ripiani, portabicchieri e vassoi 600 mm (disponibili anche in 450 mm)



COLUMNS

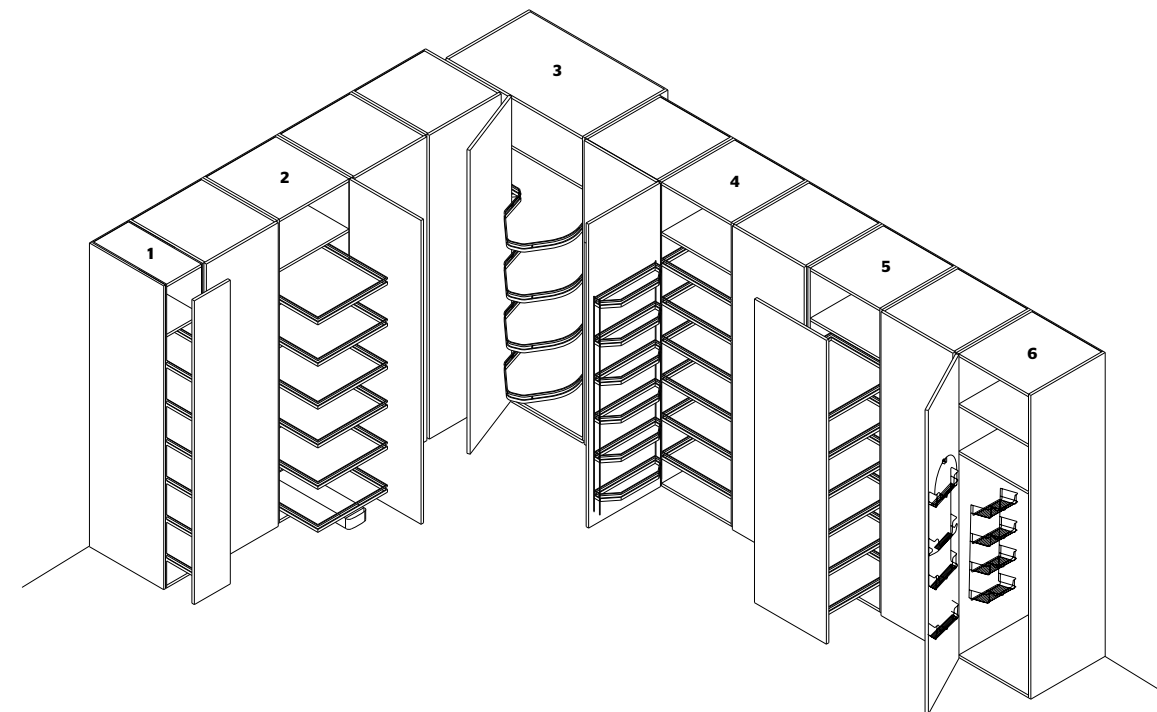


COLUMNS COLONNE

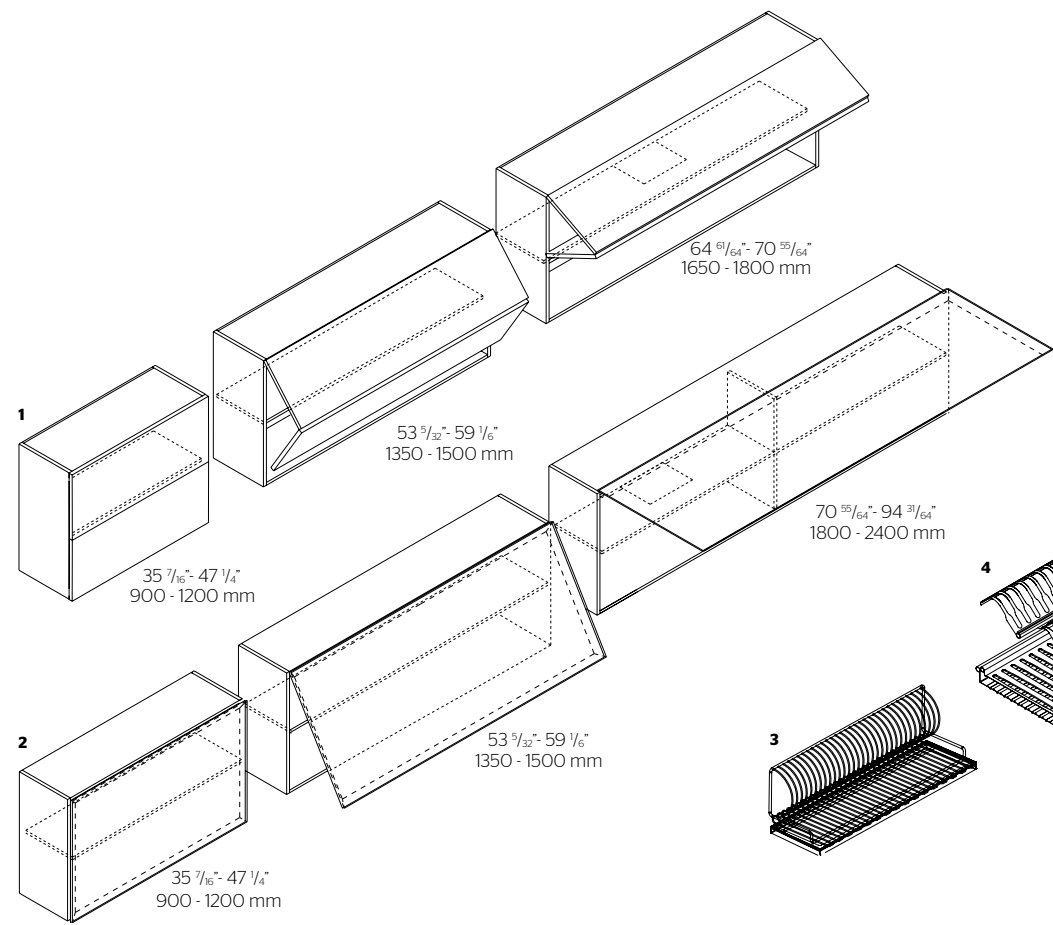
- 1.5.7** Column
Colonna
- 2** Column with water/ice dispenser
Colonna con dispenser acqua/ghiaccio
- 3** Fridge column with freezer
Colonna frigo con congelatore
- 4** Wine cooler column
Colonna cantina vini
- 6** Corner column
Colonna angolo
- 8** Column with dishwasher and coffee machine
Colonna con lavastoviglie e macchina caffè
- 9** Column with double oven
Colonna forno doppio
- 10** 35 7/16" column with oven
Colonna 900 mm con forno
- 11.12.13** Suspended columns
Colonne sospese

ACCESSORIZED COLUMNS COLONNE ATTREZZATE

- 1.5** Dispensa columns with pull-out accessory
Colonne Dispensa con attrezzatura estraibile
- 2.4** Lavidò and Tandem columns with hinge door pull-out accessory
Colonne Lavidò e Tandem con attrezzatura estraibile con apertura battente
- 3** Corner column with LeMans accessory
Colonna angolo con attrezzatura LeMans
- 6** Column with accessories (tube-holder, tier-rack, shelves, dish towel holder)
Colonna con accessori (portarotoli, rastrelliera, mensole, barra appenderia)

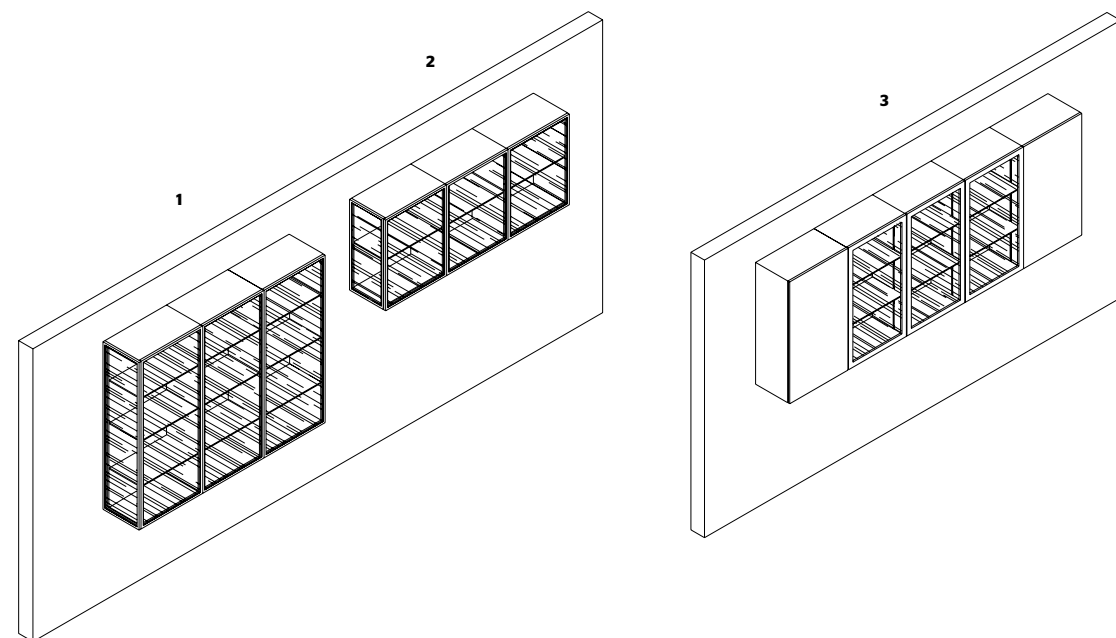


WALL UNITS



DADA PATENTED WALL UNITS PENSILI BREVETTATI DADA

- 1 Futura wall unit
Pensile Futura
- 2 DIFrame wall unit
Pensile DIFrame
- 3 Accessory: dish drainer for H17 23 3/16\"/>



GLASS WALL UNITS PENSILI VETRO

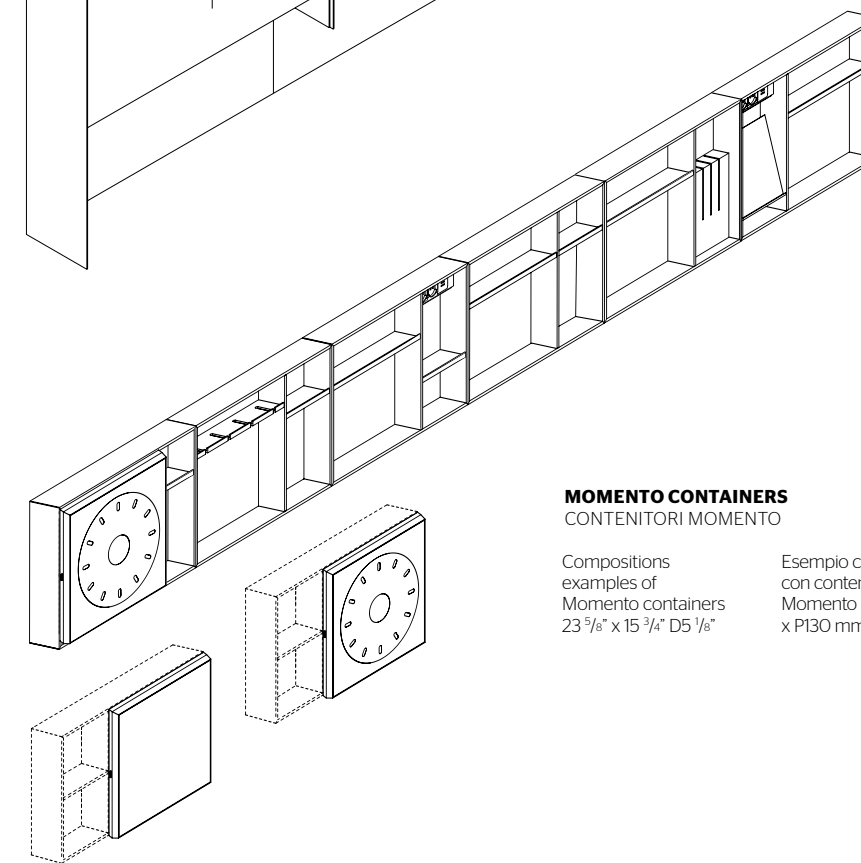
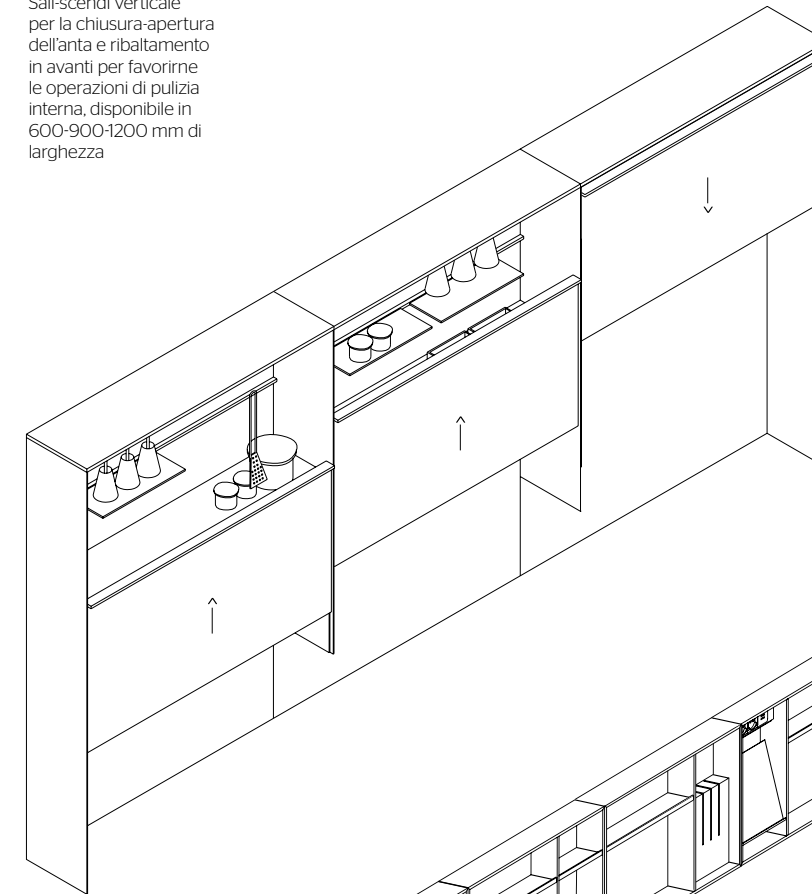
- 1.2 Bright glass wall units with glass shelves and sides 23 3/16\"/>
- 3 Flair wall units with glass shelves 23 3/16\"/>

BACK PANELS, WING SYSTEM AND MOMENTO CONTAINERS

TRIM PATENTED ACCESSORIZED BACK PANELS SCHIENALI ATTREZZATI BREVETTATI TRIM

Vertical opening and closing of the door and the forward drop leaf to allow cleaning, available in 23 3/16\"/>

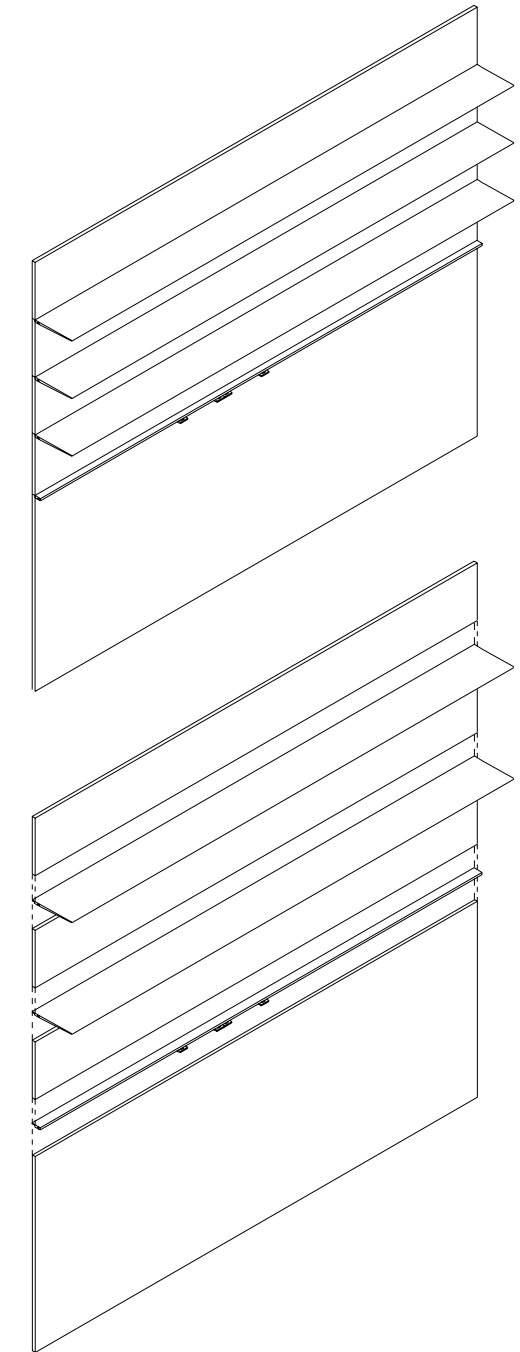
Sali-scendi verticale per la chiusura-apertura dell'anta e ribaltamento in avanti per favorirne le operazioni di pulizia interna, disponibile in 600-900-1200 mm di larghezza



MOMENTO CONTAINERS CONTENITORI MOMENTO

Compositions examples of Momento containers 23 3/16\"/>

Esempio compositivo con contenitori Momento 600 x 400 x P130 mm

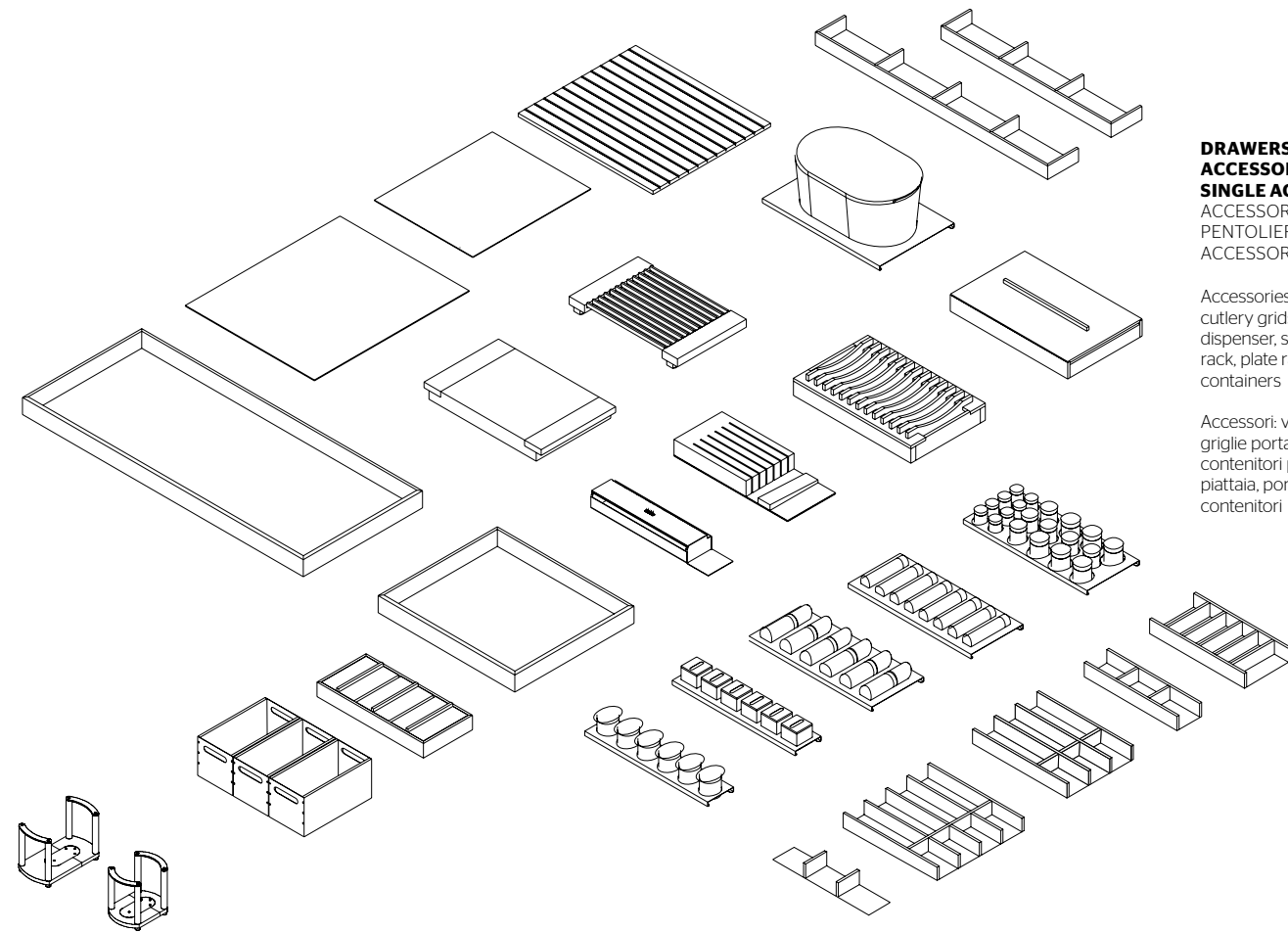


WING SYSTEM SISTEMA WING

Flexible combination of splashbacks, aluminium shelves and lighting profile. Width from 23 3/16\"/>

Combinazione flessibile di pannelli, mensole rastremate in alluminio e profilo luminoso. Larghezza da 600 a 3100 mm, profondità schienale+mensola 279 mm

DRAWERS ACCESSORIES



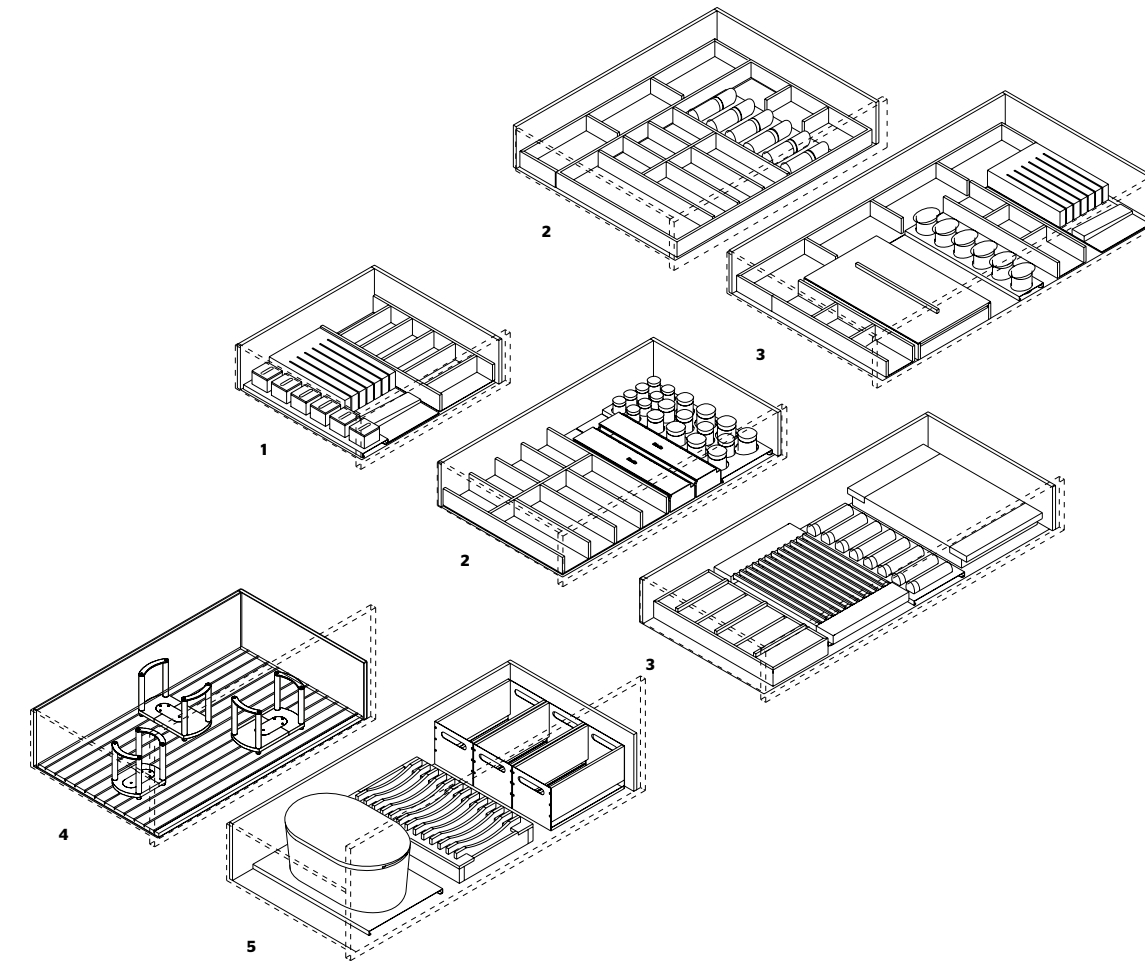
DRAWERS AND PAN DRAWERS ACCESSORIES, SMOKED OAK: SINGLE ACCESSORIES

ACCESSORI PER CASSETTI E
PENTOLIERE, ROVERE SMOKED:
ACCESSORI SINGOLI

Accessories: trays, no-slip bottom, dividers,
cutlery grids, knife holder, foil/plastic wrap
dispenser, spice containers, spice grinder
rack, plate rack, plate holder, bread container,
containers

Accessori: vassoi, fondi anti-scivolo, divisori,
griglie porta-posate, porta-coltelli, porta-rotoli,
contenitori porta-spezie, porta macina-spezie,
piattaia, porta-piatti, contenitore per pane,
contenitori

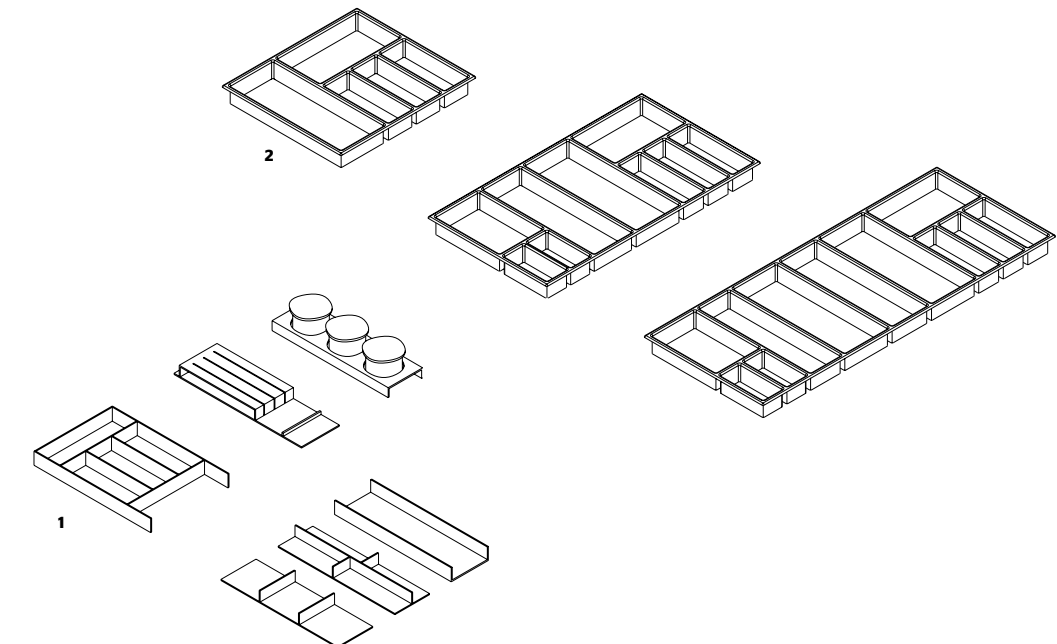
DRAWERS COMPOSITIONS



DRAWERS AND PAN DRAWERS ACCESSORIES, SMOKED OAK: COMPOSITIONS EXAMPLES

ACCESSORI PER CASSETTI E PENTOLIERE,
ROVERE SMOKED: ESEMPI COMPOSITIVI

- 1 Composition example for 23 3/8" drawer
Esempio compositivo per cassetto 60 cm
- 2 Composition example for 35 7/16" drawer
Esempio compositivo per cassetto 90 cm
- 3 Composition example for 47 1/4" drawer
Esempio compositivo per cassetto 120 cm
- 4 Composition example for 35 7/16" pan drawer
Esempio compositivo per pentoliera 90 cm
- 5 Composition example for 47 1/4" pan drawer
Esempio compositivo per pentoliera 120 cm

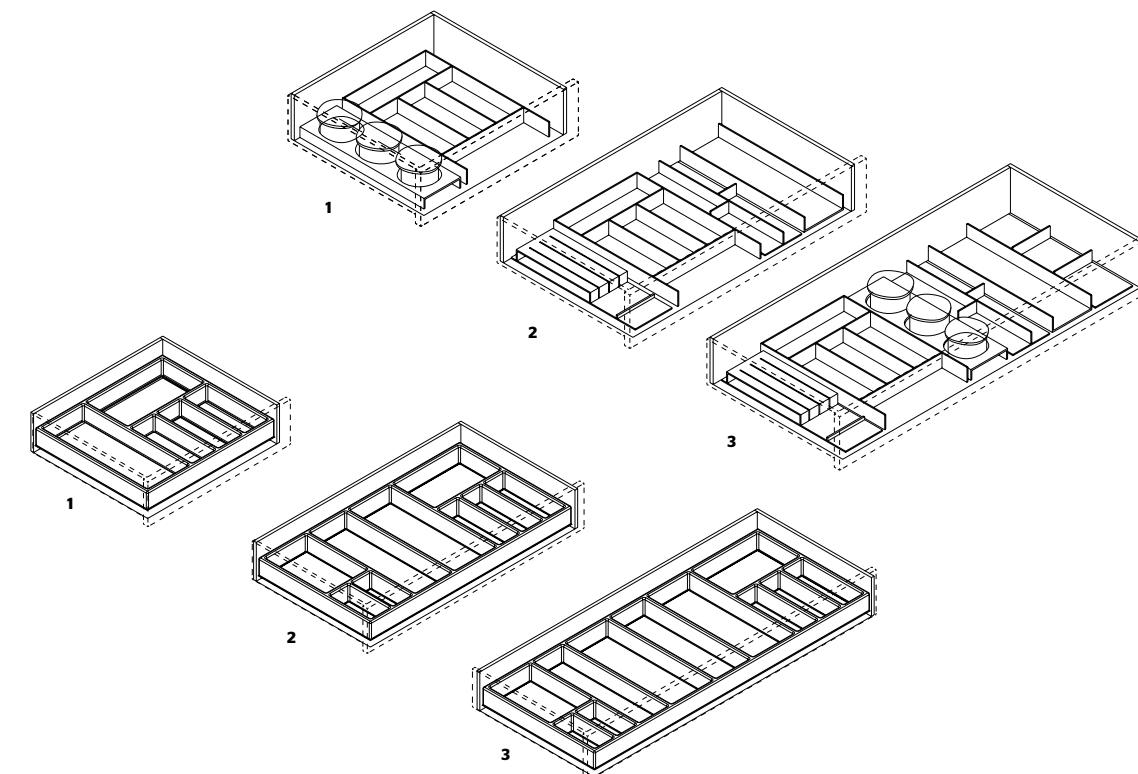


DRAWERS ACCESSORIES, WALNUT VENEER AND ABS

ACCESSORI PER CASSETTI,
IMPIALLACCIATO NOCE E ABS

- 1 Walnut accessories:
tray, dividers, cutlery
grids, jars holder,
knife holder"

- 2 ABS cutlery grids for
23 3/8"- 35 7/16"- 47 1/4"
extractable drawers
Porta-posate ABS
per cassetti estraibili
600-900-1200 mm

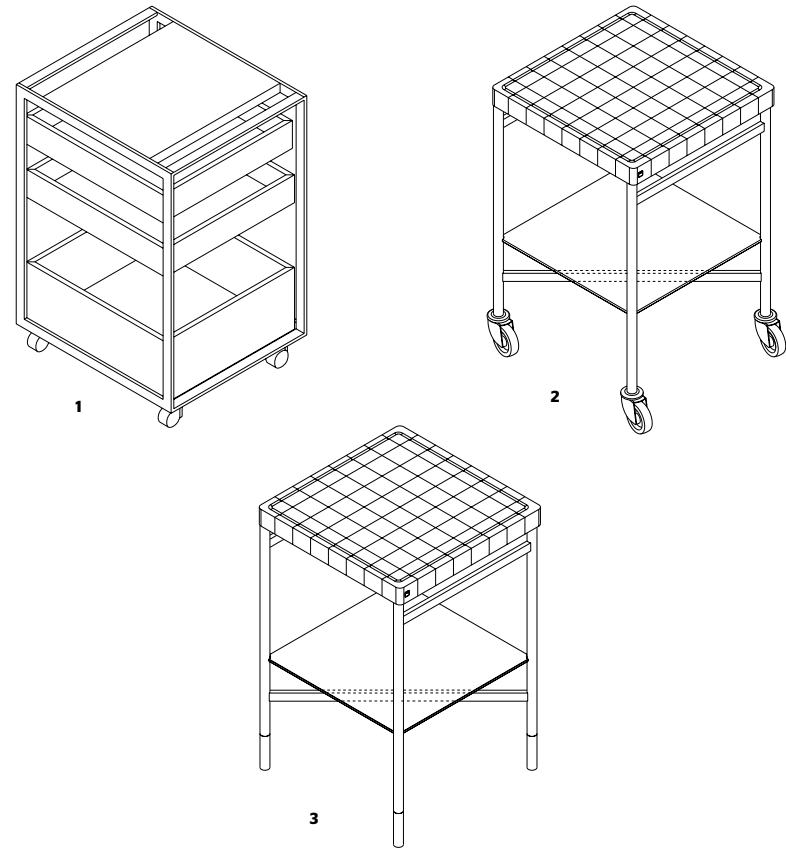


DRAWERS ACCESSORIES, WALNUT VENEER AND ABS

ACCESSORI PER CASSETTI,
IMPIALLACCIATO NOCE E ABS

- 1 Composition example for 23 3/8" drawer
Esempio compositivo per cassetto 60 cm
- 2 Composition example for 35 7/16" drawer
Esempio compositivo per cassetto 90 cm
- 3 Composition example for 47 1/4" drawer
Esempio compositivo per cassetto 120 cm

TROLLEYS AND CUTTING BOARDS

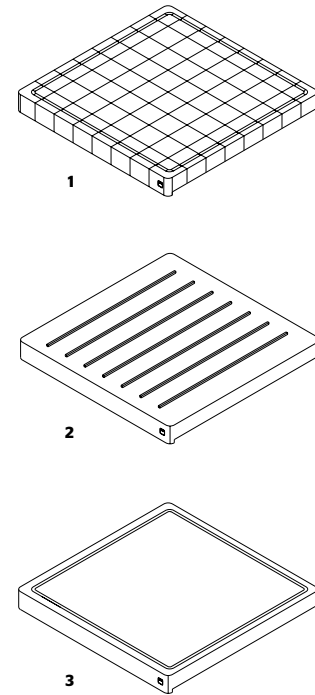


TROLLEYS CARRELLI

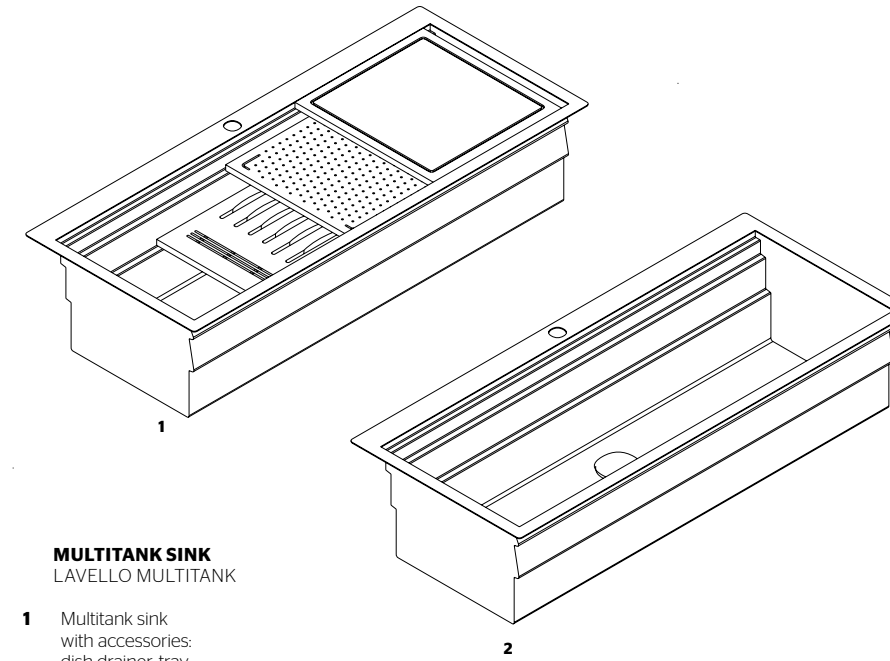
- 1 VVD trolley on wheels
20 1/16" x 22 13/16" x H33 7/16"
Carrello VVD su ruote
510 x 580 x H850 mm
- 2 Ceppo trolley on wheels 24 1/16" x 24 1/16" x H37 13/16"
Carrello Ceppo su ruote
610 x 610 x H960 mm
- 3 Ceppo
24 1/16" x 24 1/16" x H37 13/16"
Ceppo
610 x 610 x H960 mm

CUTTING BOARDS TAGLIERI

- 1 Cutting board
15 3/4" x 15 3/4" x H1 37/64"
Tagliere
400 x 400 x H40 mm
- 2 Pot-holder board
15 3/4" x 15 3/4" x H1 37/64"
Tagliere sotto-pentola
400 x 400 x H40 mm
- 3 Cutting board max
47 1/4" x 47 1/4" x H1 37/64"
Tagliere max
1200 x 1200 x H40 mm

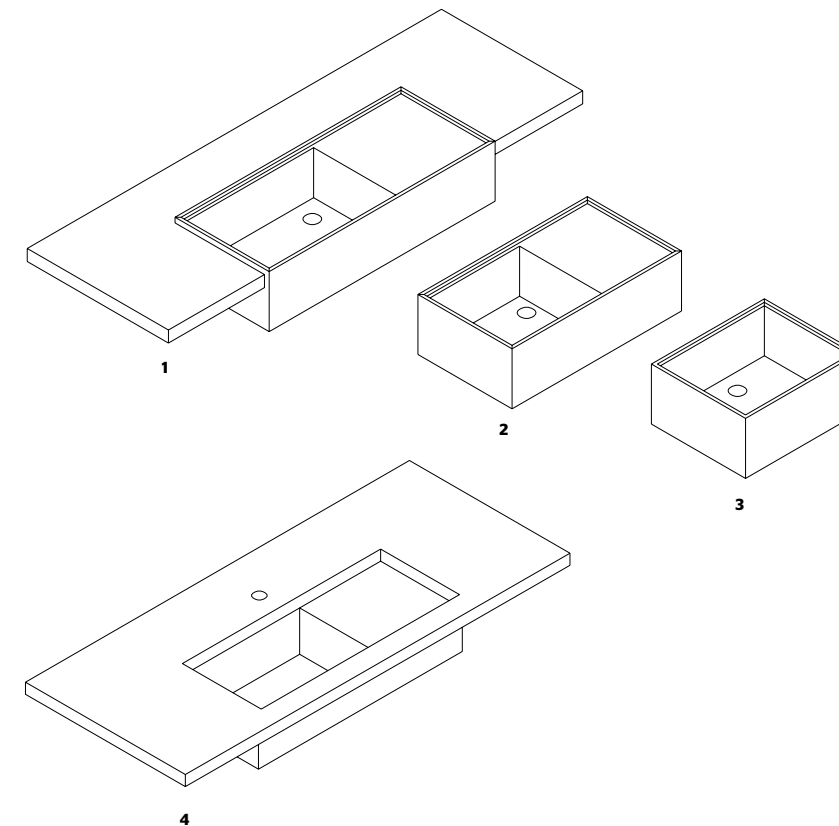


SINKS



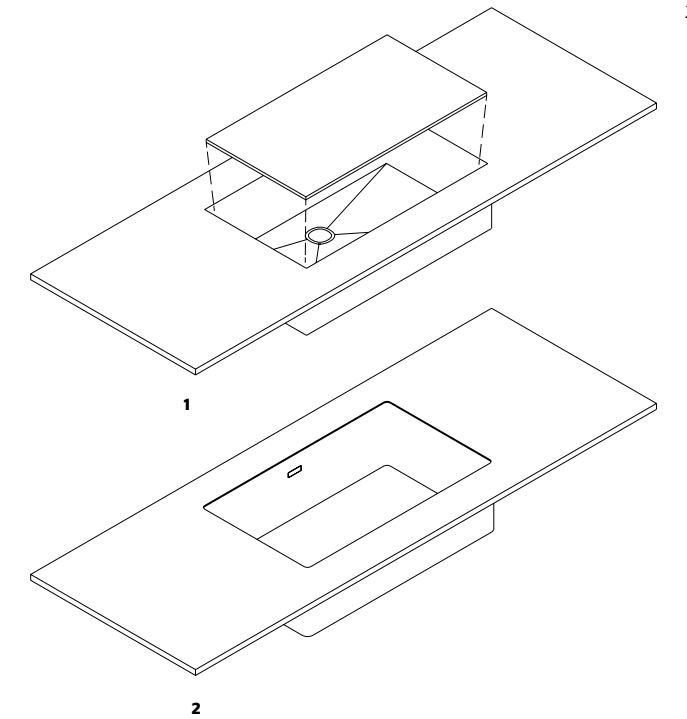
MULTITANK SINK LAVELLO MULTITANK

- 1 Multitank sink with accessories:
dish drainer, tray, cutting board
44 7/8" x 19 13/16"
Lavello Multitank con accessori: scolapiatti, vassoio, tagliere
1140 x 490 mm
- 2 Multitank sink bowl
44 7/8" x 19 13/16"
Vasca lavello Multitank
1140 x 490 mm



FENIX® INTEGRATED SINK LAVELLO INTEGRATO IN FENIX®

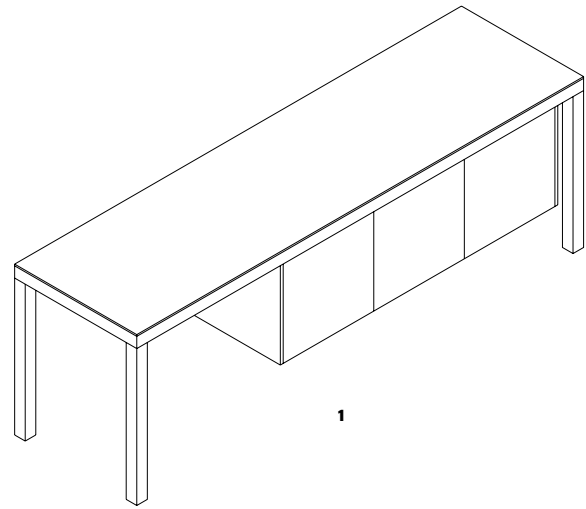
- 1 Inox steel sink integrated on Fenix® worktop
Lavello integrato in acciaio inox su top in Fenix®
- 2 Integrated sink on Fenix® worktop
Lavello integrato su top in Fenix®



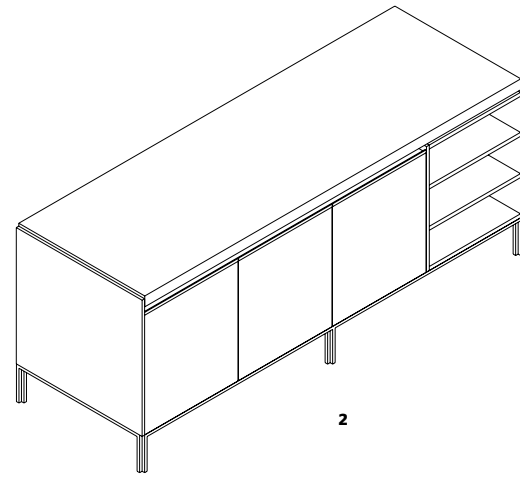
STONE INTEGRATED VVD SINK LAVELLO VVD INTEGRATO IN PIETRA

- 1 Integrated sink
47 1/4" x 19 13/16"
Lavello integrato
1200 x 500 mm
- 2 Integrated sink
35 7/16" x 19 13/16"
Lavello integrato
900 x 500 mm
- 3 Integrated sink
23 5/16" x 19 13/16"
Lavello integrato
600 x 500 mm
- 4 Integrated under top sink
47 1/4" x 19 13/16"
Lavello integrato sotto top
1200 x 500 mm

SPECIAL ELEMENTS AND BOX KITCHEN



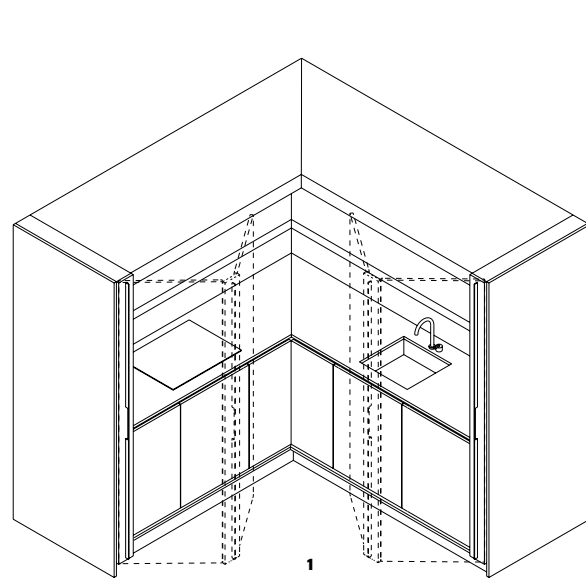
1



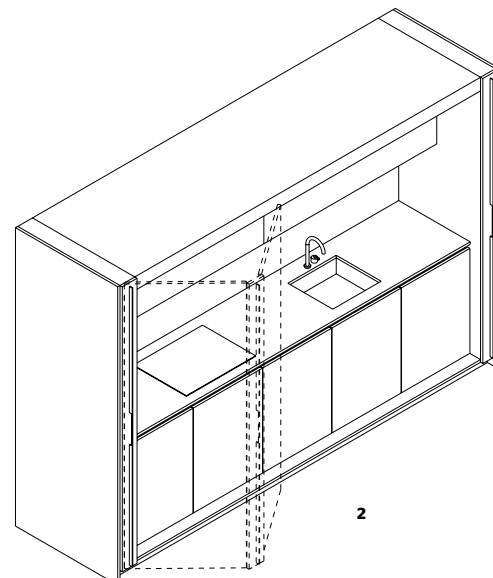
2

SUSPENDED SPECIAL ISLANDS ISOLE SPECIALI SOSPESE

- 1 Banco with suspended base units
Banco con basi sospese
- 2 Load-bearing structure for suspended VVD
VVD sospesa su telaio portante



1



2

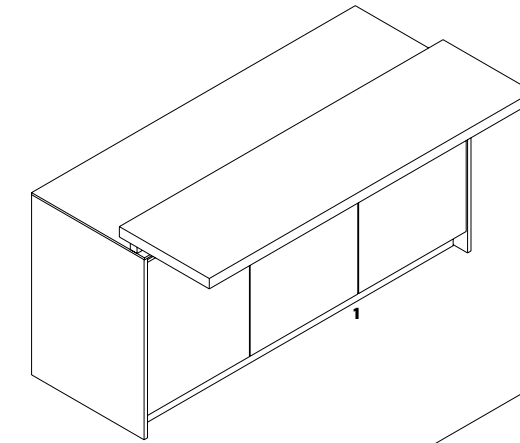
TIVALI BOX KITCHEN BOX KITCHEN TIVALI

- 1 Corner Tivali
82 4/16" x 82 4/16"
99 13/32" x 99 13/32"
with patented doors
opening system
Tivali ad angolo
2099 x 2099 mm
2525 x 2525 mm
con meccanismo
apertura ante brevettato
- 1 Linear Tivali 128 3/16"
(other option: 104 3/16")
with patented doors
opening system
Tivali lineare 3256 mm
(altra opzione: 2656 mm)
con meccanismo apertura
anta brevettato

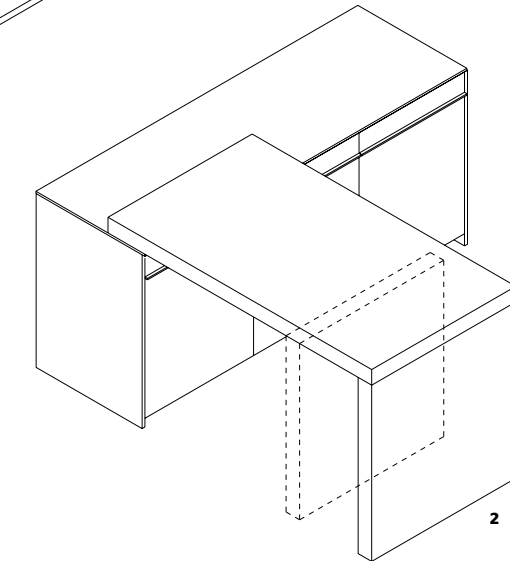
SNACK TABLES

SNACK TABLE ON WORKTOP SNACK IN APPOGGIO

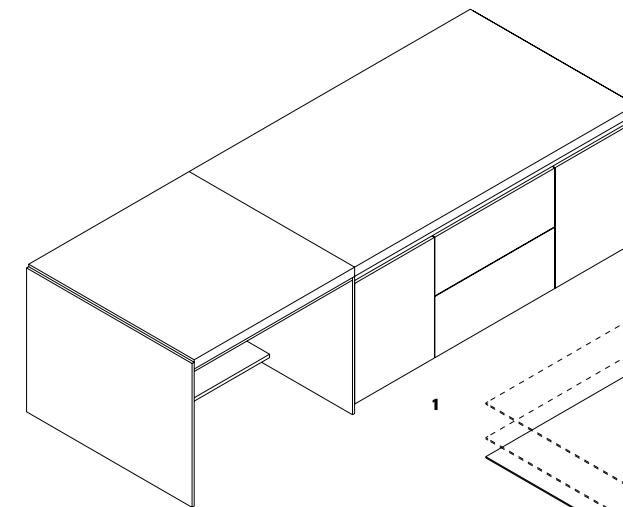
- 1 Trim snack table
Snack Trim
- 2 Vela snack table
Snack Vela



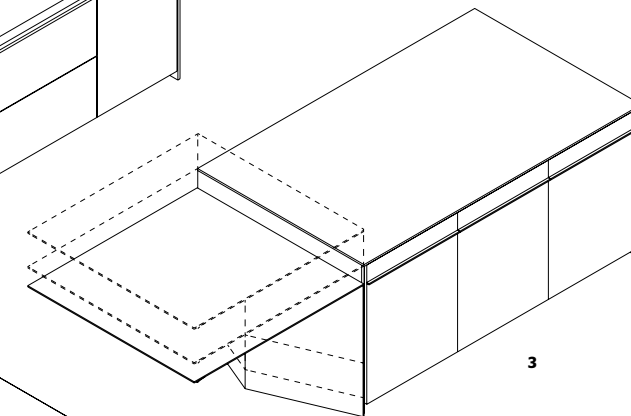
1



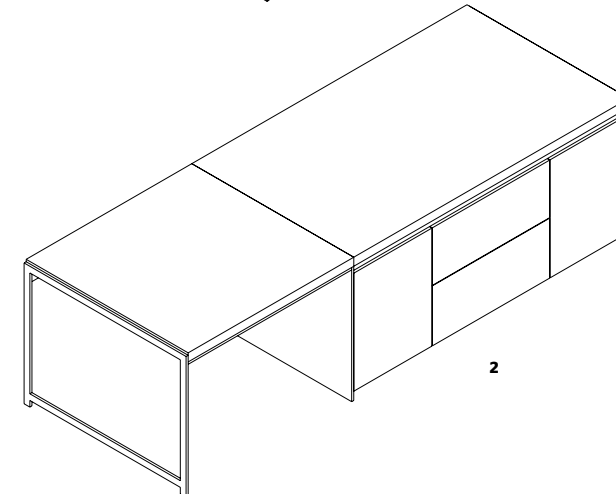
2



1



3



2

FLUSH TOP SNACK TABLE SNACK FILO TOP

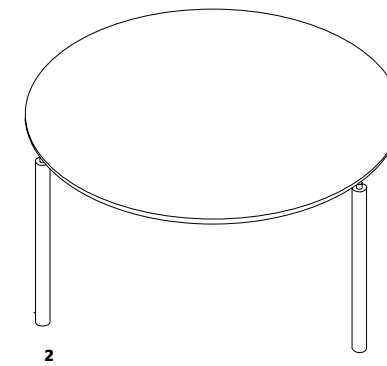
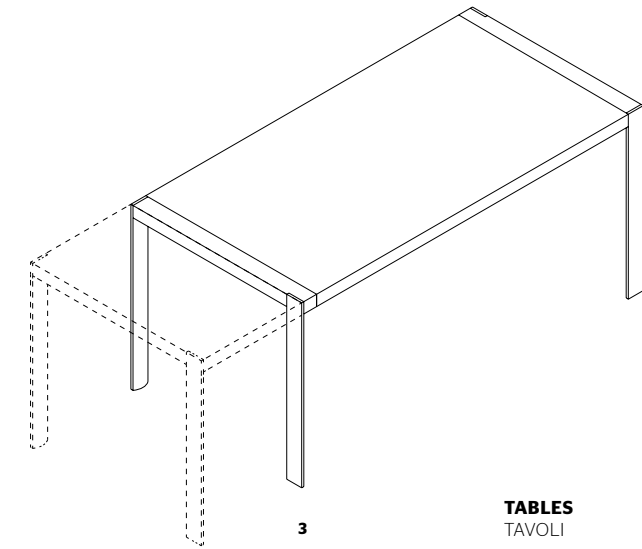
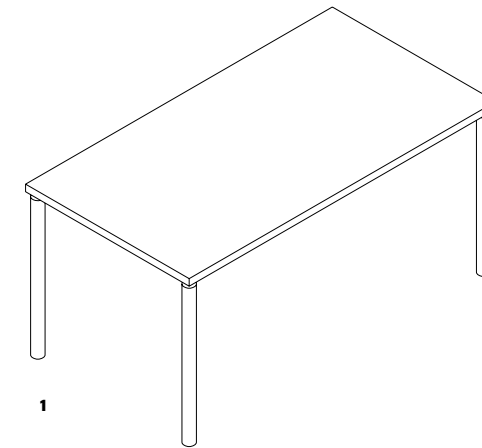
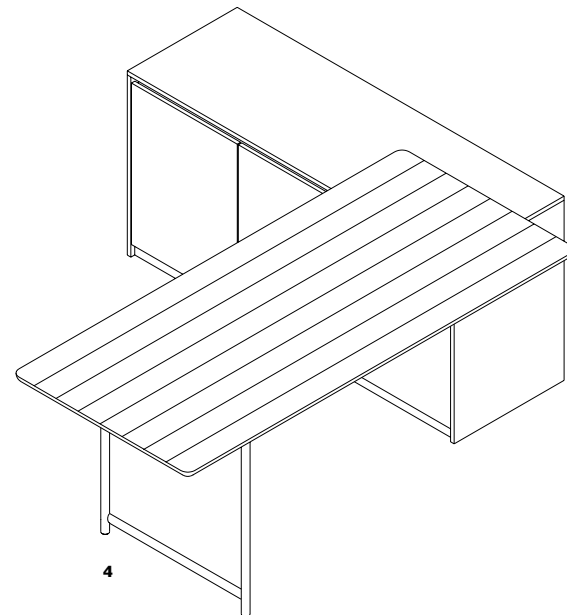
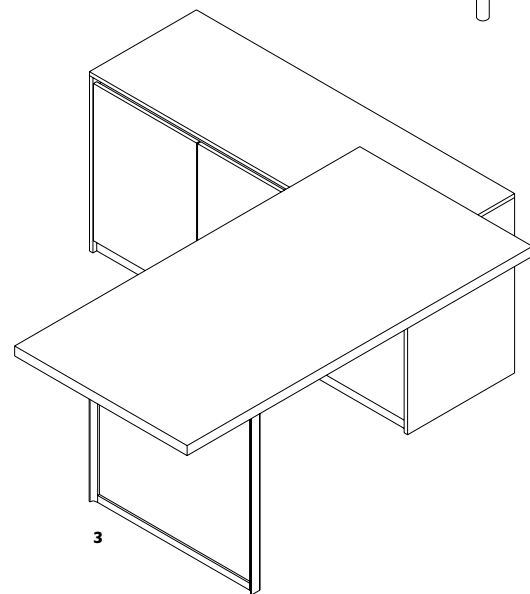
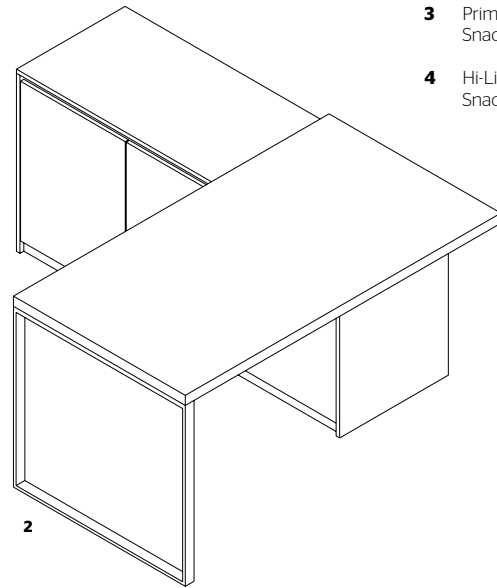
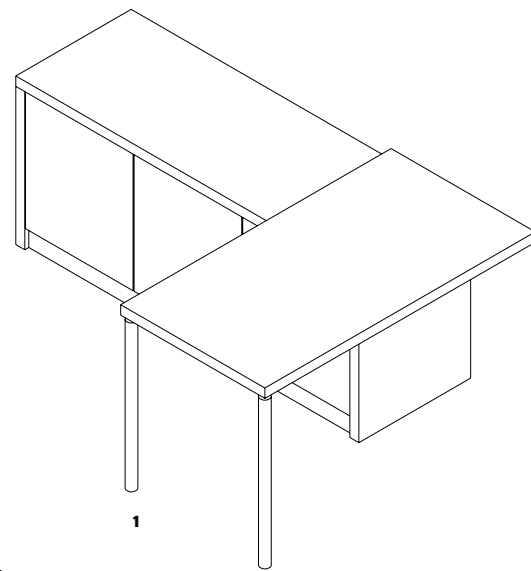
- 1 VVD snack table with open base unit
Snack VVD con base a giorno
- 2 VVD snack table with metal structure
Snack VVD con struttura metallica
- 3 Vela Up&Down island snack table
Snack Vela isola Up&Down

SNACK TABLES

TABLES

SNACK TABLE ON WORKTOP WITH METAL STRUCTURE SNACK IN APPOGGIO CON STRUTTURA METALLICA

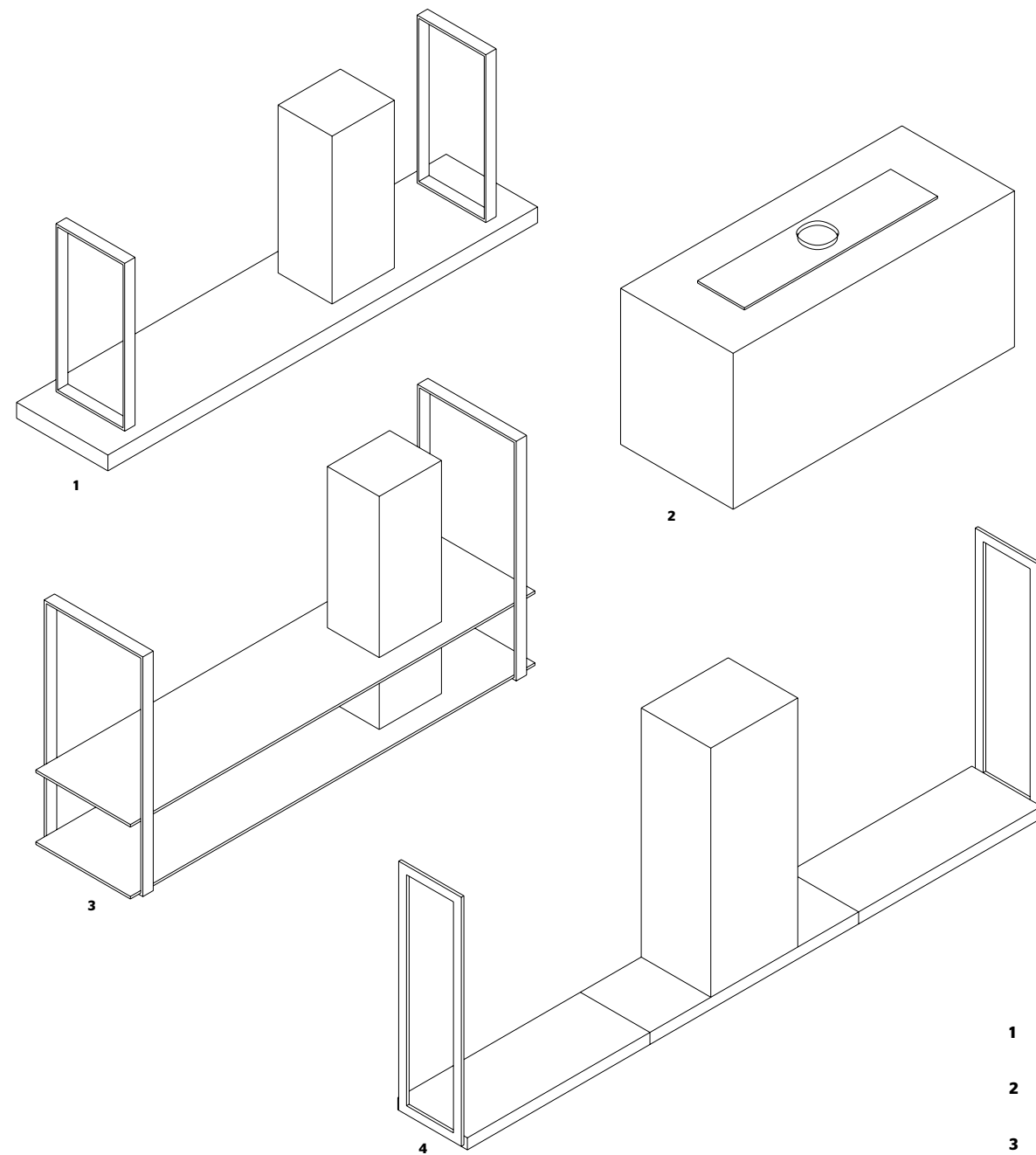
- 1 Modulor snack table on INDada
Snack Modulor su INDada
- 2 Hi-Line 6 snack table
Snack Hi-Line 6
- 3 Prime snack table
Snack Prime
- 4 Hi-Line 6 Frame Door snack table
Snack Hi-Line 6 Frame Door



TABLES TAVOLI

- 1 Square/rectangular Modulor table
47 1/4" x 47 1/4" x H29 7/32" 55 1/8" / 62 63/64" / 70 55/64"
x 31 1/2" x H29 7/32"
Tavolo Modulor quadrato/rettangolare
120 x 120 x H75 cm 140/160/180 x 80 x H75 cm
- 2 Round/elliptical Modulor table
Ø 47 1/4" x H29 7/32" with 4 legs: 70 55/64" x 35 7/16" or
78 47/64" x 39 3/16" x H29 7/32" with 6 legs: 98 27/64"
x 51 3/16" or 118 7/64" x 59 1/16" x H29 7/32"
Tavolo Modulor rotondo/ellittico
Ø 120 x H75 cm
con 4 gambe: 180 x 90 o 200 x 100 x H75 cm con
6 gambe: 250 x 130 o 300 x 150 x H75 cm
- 3 Fixed Trim table:
47 1/4" / 55 1/8" / 62 63/64" / 70 55/64" x 31 1/2" x H29 7/32" or
extensible Trim table: 47 1/4" x 31 1/2" x H29 7/32" with
one extension (64 9/64" x 31 1/2") 55 1/8" x 31 1/2"
x H29 7/32" with two extension (70 55/64" x 31 1/2" and
86 39/64" x 31 1/2") 70 55/64" x 31 1/2" x H29 7/32" with
two extension (88 37/64" x 31 1/2" and 106 19/64" x 31 1/2")
Tavolo Trim fisso:
120/140/160/180 x 80 x H75 cm
o allungabile: 120 x 80 x H75 cm con una possibilità
di allungo (165 x 80) 140 x 80 x H75 cm con due
possibilità di allungo (180 x 80 e 220 x 80)
180 x 80 x H75 cm con due possibilità di allungo
(225 x 80 e 270 x 80)

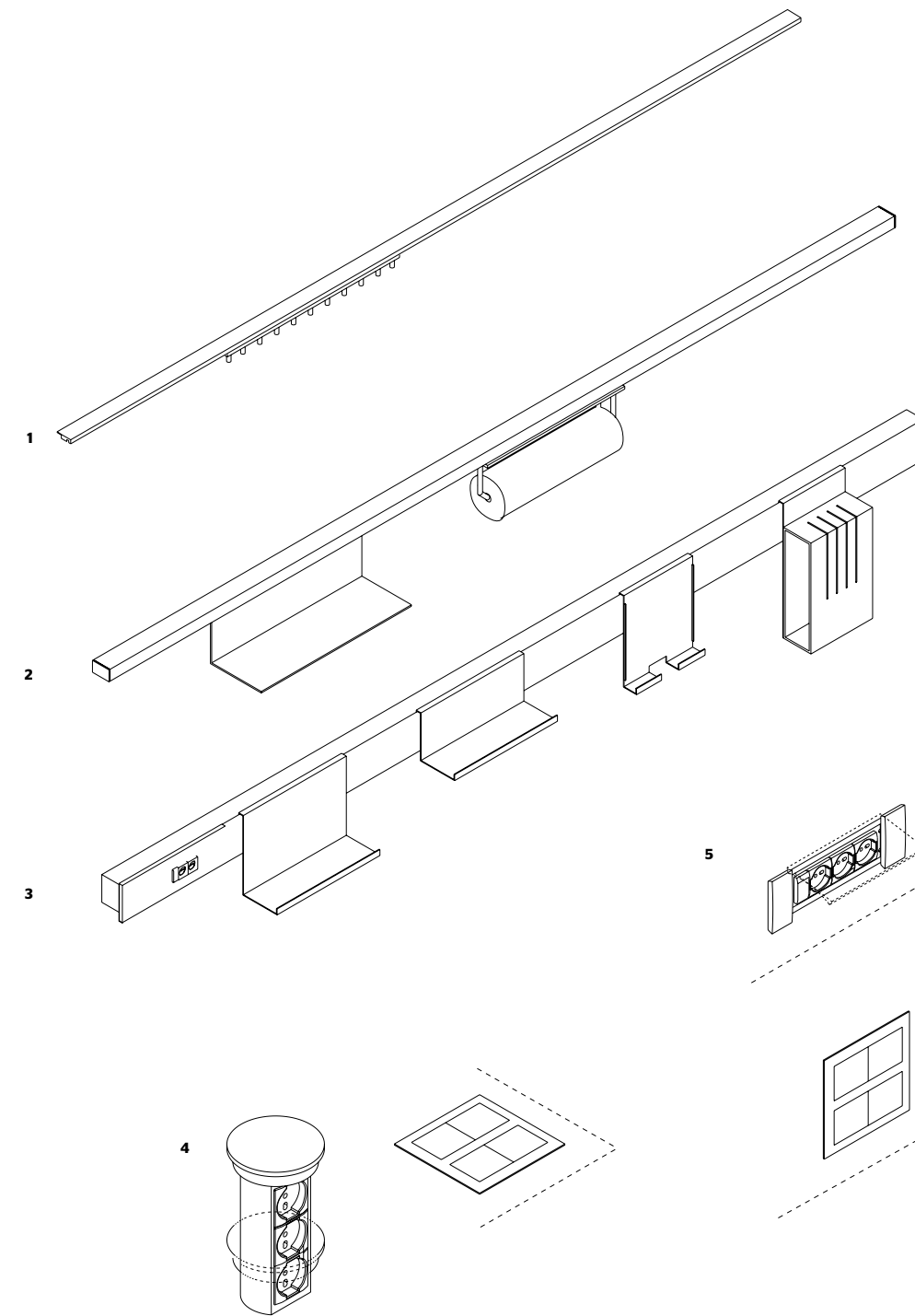
HOODS



HOODS CAPPE

- 1 Hi-Line island shelf hood
Mensola cappa a isola Hi-Line
- 2 DH150 hood
Cappa DH150
- 3 Hi-Line 6 island structure with hood
Struttura isola con cappa Hi-Line 6
- 4 Shelf with VVD hood
Mensola con cappa VVD

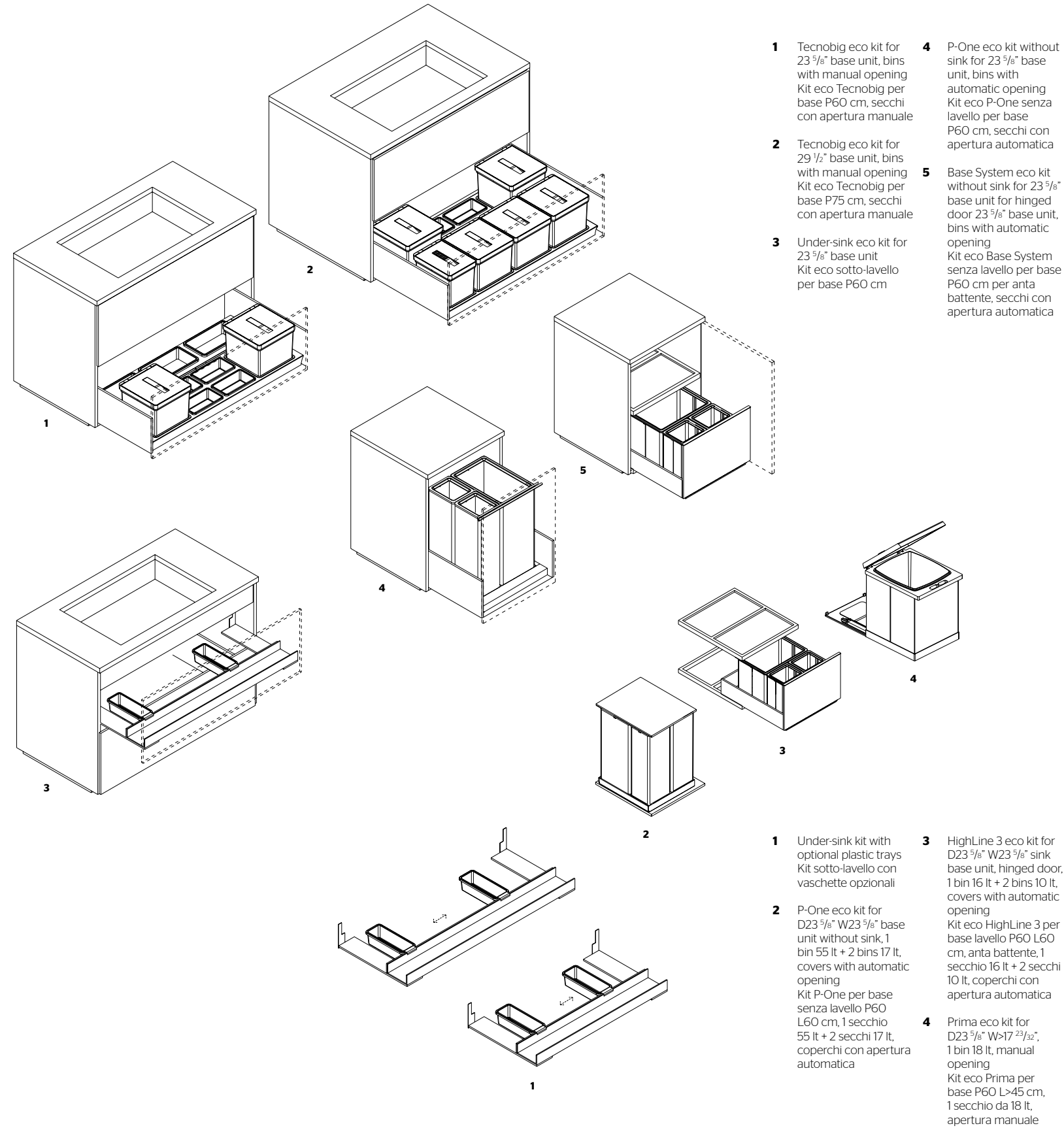
LIGHTING SYSTEMS



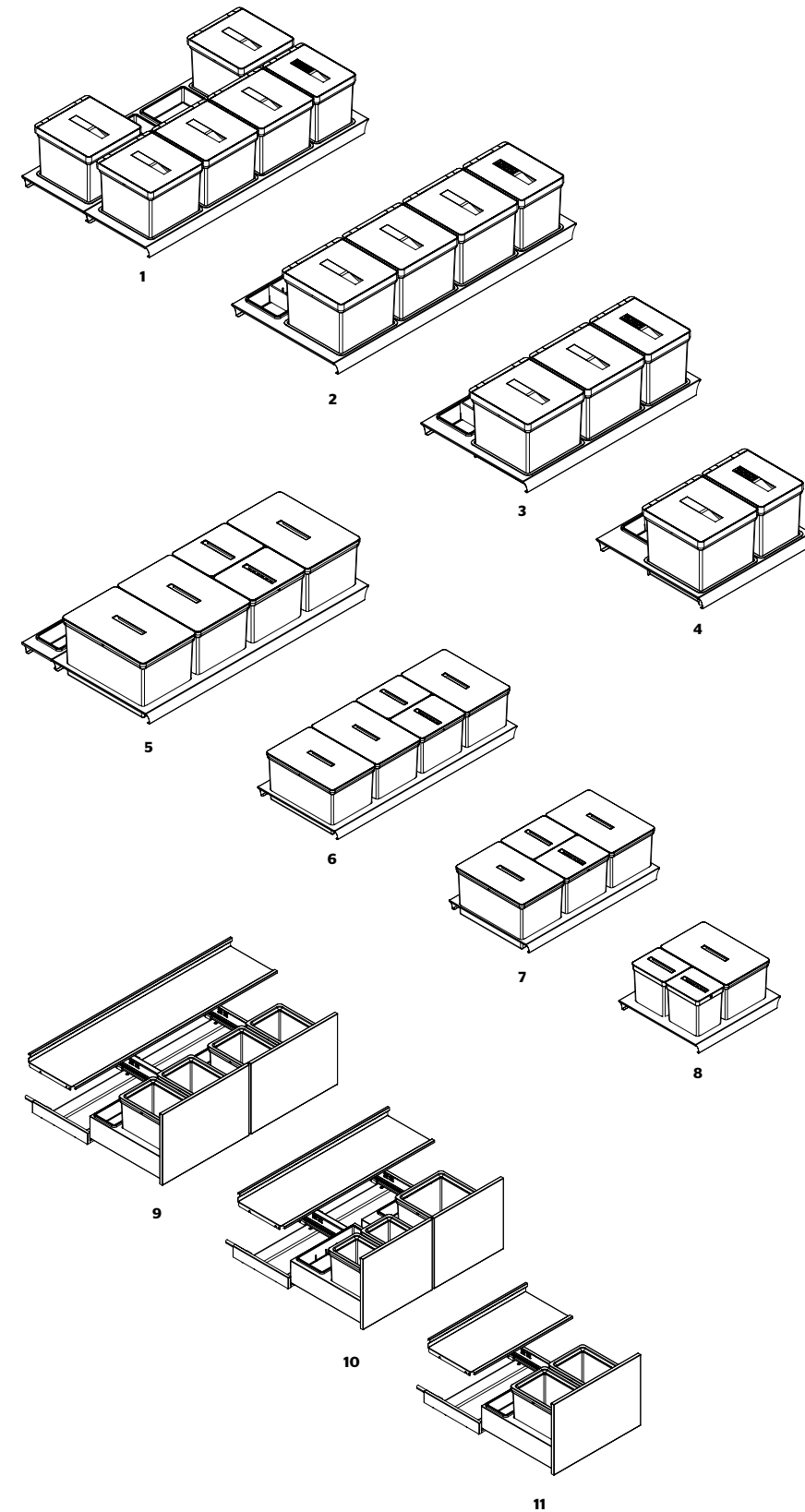
LIGHTING SYSTEMS AND SOCKETS SISTEMI ILLUMINANTI E PRESE

- 1 Wing lighting system with accessories
Sistema illuminante Wing con accessori
- 2 LED lighting system with accessories (shelf, hooks)
Sistema illuminante a LED con accessori (mensola, ganci)
- 3 O15 lighting system with accessories (socket, big shelf, small shelf, i-pad shelf, knives-holder)
Sistema illuminante O15 con accessori (presa, mensola grande, mensola piccola, porta i-pad, porta-coltelli)
- 4 Worktop sockets
Prese da tavolo
- 5 Integrated sockets
Prese ad incasso

ECO KITS



ECO KITS



FINGER RECESSES AND HANDLES GOLE E MANIGLIE

PRIME FINGER RECESS
GOLA PRIME



HI-LINE 6 FRAME DOOR FINGER RECESS
GOLA HI-LINE 6 FRAME DOOR



HI-LINE 6 FINGER RECESS
GOLA HI-LINE 6



TRIM HANDLE
MANIGLIA TRIM



FLAT S HANDLE
MANIGLIA FLAT S



BANCO FINGER RECESS
GOLA BANCO



TIVALI FINGER RECESS
GOLA TIVALI



VVD FINGER RECESS/DOOR PROFILE
GOLA/PROFILO ANTA VVD



FLAT L HANDLE
MANIGLIA FLAT L



OUTLINE HANDLE
MANIGLIA OUTLINE



INDADA HANDLE
MANIGLIA INDADA



LINE HANDLE
MANIGLIA LINE



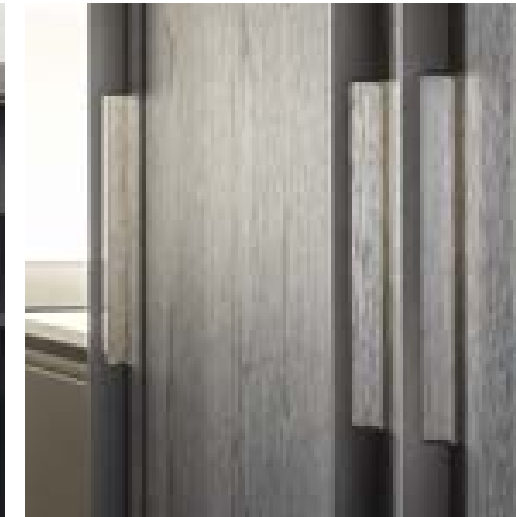
HOLD HANDLE
MANIGLIA HOLD



SQUARE HANDLE
MANIGLIA SQUARE



TIVALI&MORE HANDLE
MANIGLIA TIVALI&MORE



NOTE
NOTA

Metal parts in titan or pewter aluminium.
FLAT type handle, finger recesses: also available in lacquered finish, in the colour range.
Tivali finger recess: available only in anodized aluminium.

Parti metalliche in alluminio titan o alluminio peltro.
Maniglia tipo FLAT, gole: anche disponibili laccate, nei colori di gamma.
Gola Tivali: solo disponibile in alluminio anodizzato.



CHAIRS & TABLES
SEDIE & TAVOLI

CHAIRS SEDIE



ALFA Hannes Wettstein



BARBICAN Rodolfo Dordoni



OUTLINE Arik Levy



SGA.BELLO Giulio Castegini & Zoran Jedrejic



CHELSEA Rodolfo Dordoni



D.270.1 Gio Ponti



TEATRO Aldo Rossi, Luca Meda



WHO Rodolfo Dordoni



GLOVE Patricia Urquiola



GLOVE-UP Patricia Urquiola



WOODY Francesco Meda



WOODY Francesco Meda



MHC.3 MISS Tobia Scarpa



MONTECATINI D.235.1 / D.235.2 Gio Ponti

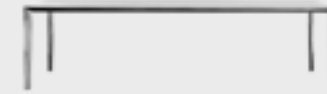
TABLES TAVOLI



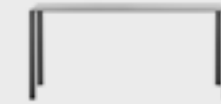
ARC Foster + Partners



ASTERIAS Patricia Urquiola



FILIGREE Rodolfo Dordoni



LESSLESS Jean Nuovel



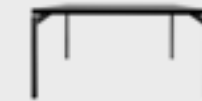
BELGRAVIA Rodolfo Dordoni



CODEX Patricia Urquiola



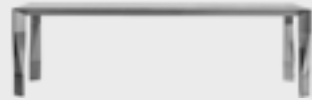
MAYFAIR Rodolfo Dordoni



MODULOR Nicola Gallizia



D.8591 Gio Ponti



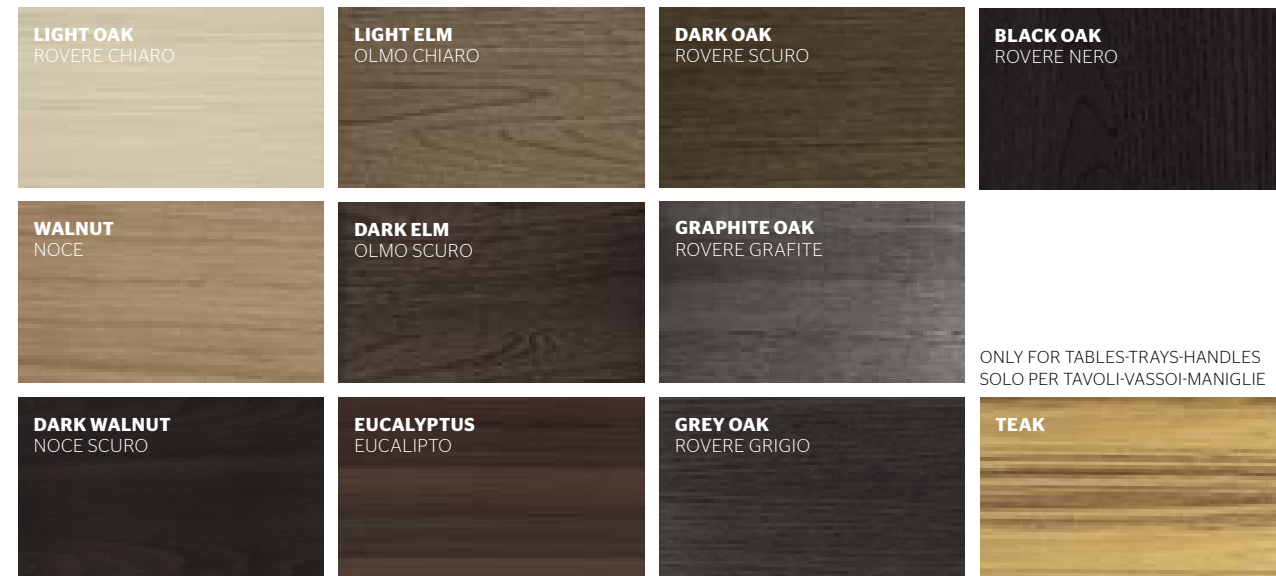
DIAMOND Patricia Urquiola



TRIM Dante Bonuccelli

FINISHES FINITURE

WOODS ESSENZE



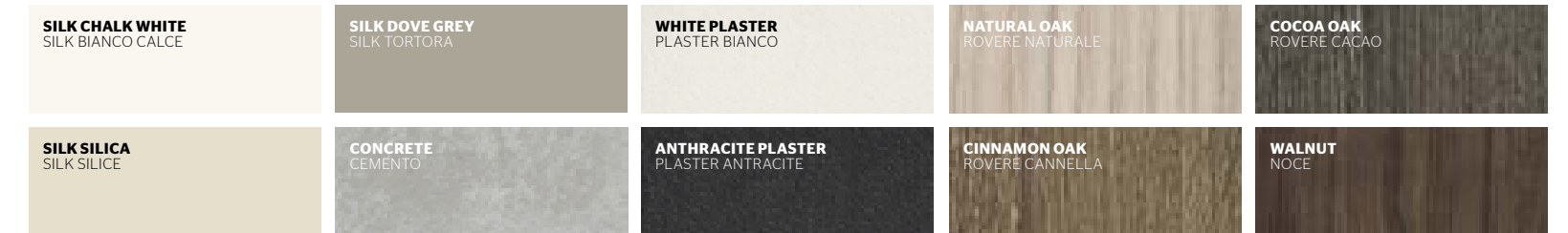
LACQUERS GLASSES VETRI LACCATI



SPECIAL METAL LACQUERS LACCATI SPECIALI METALLIZZATI



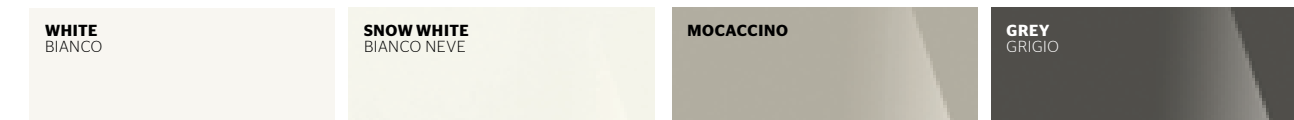
BILAMINATES BILAMINATI



LAMINATES LAMINATI



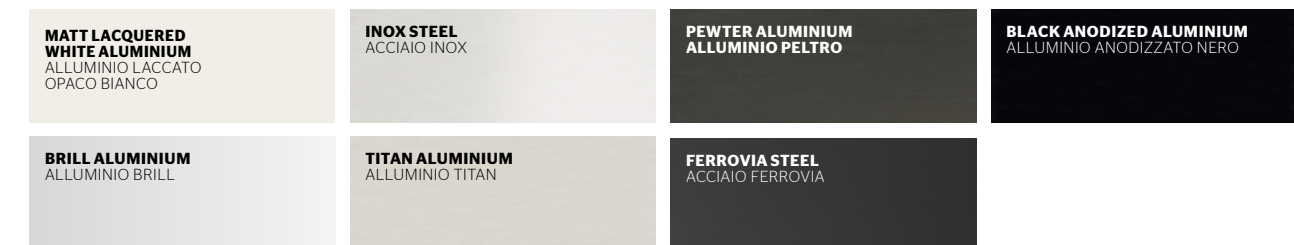
MAXXIGLOSS®



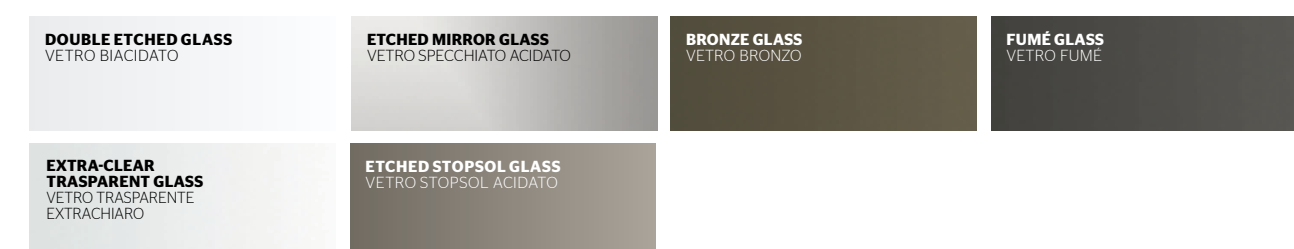
FENIX®



METALS METALLI



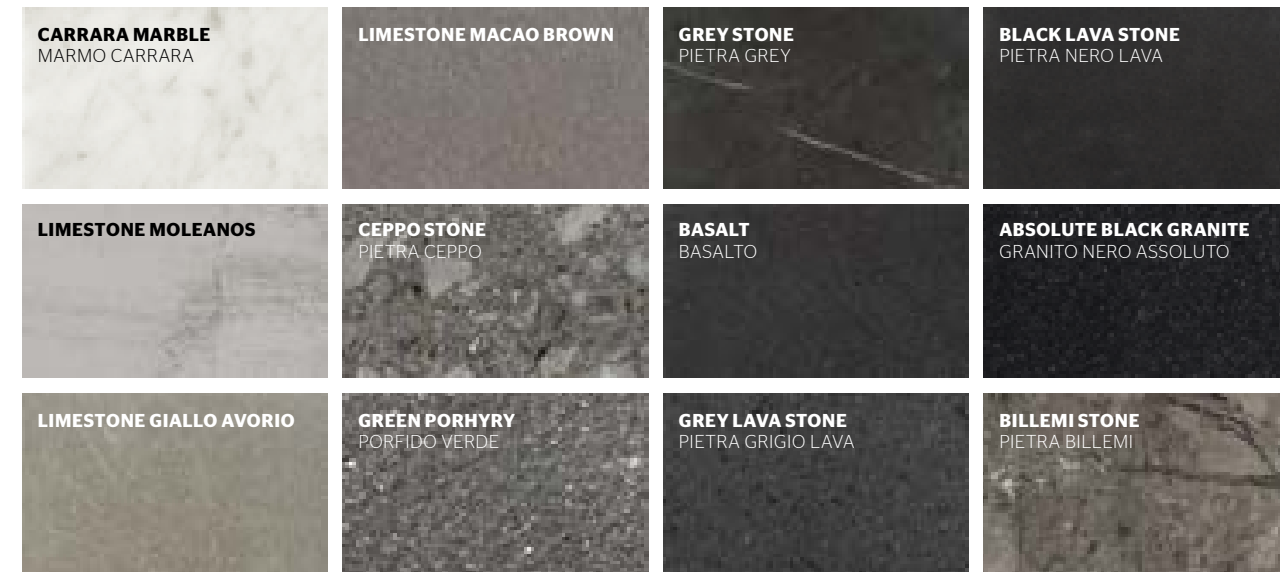
SPECIAL GLASSES VETRI SPECIALI



The finishes shown are indicative. We recommend that you consult the samples which show the complete range of finishes, including those not shown here. Dada reserves the right to modify the range without warning. Le finiture fornite sono solo indicative. Si raccomanda di consultare il campionario completo di tutte le finiture, anche quelle qui non riportate. Dada si riserva di apportare modifiche senza obbligo di preavviso.

FINISHES FINITURE

STONES PIETRE



QUARZITES QUARZITI



CERAMIC CERAMICA

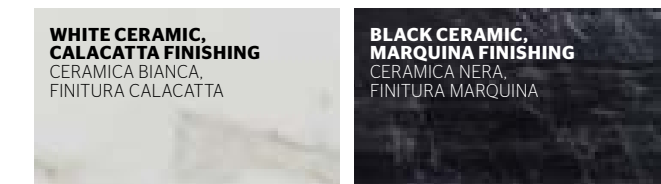


CORIAN'



CERAMIC CERAMICA

ONLY FOR MODULOR TABLE WORKTOP - SOLO PER TOP TAVOLO MODULOR



The finishes shown are indicative. We recommend that you consult the samples which show the complete range of finishes, including those not shown here. Dada reserves the right to modify the range without warning. Le finiture fornite sono solo indicative. Si raccomanda di consultare il campionario completo di tutte le finiture, anche quelle qui non riportate. Dada si riserva di apportare modifiche senza obbligo di preavviso.

AD—
VINCENT VAN DUYSSEN

STYLING—
ALESSANDRO PASINELLI STUDIO

PHOTO—
ANDREA MARTIRADONNA
MAX ROMMEL
OMAR SARTOR
TIZIANO SARTORIO
VITTORIO DOZIO

PRINT—
GRAFICHE BOFFI
12.2018 AC.CAT.DP24

PHOTO 2016/18 THANKS TO—
ADAM ŽELEZNY
ALESSI
ANNA TORFS
ANTONANGELI
ARTEK
ASTEP
BERKEL
CERAMICHE GAMBONE DI BRUNO GAMBONE
CHEN CHEN & KAI WILLIAMS
COLTELLERIE BERTI
COSI TABELLINI
EDIZIONI DESIGN
ELIGO
EME POSATERIE
ESSENTIAL
FLOS
GUM DESIGN
ICHENDORF DISTRIBUITO DA CORRADO CORRADI
L'ARTE NEL POZZO
LE CREUSET
LYNGBY PORCELAEN
LINUM
LUCIA MASSARI
LUMINA ITALIA
MATTHIAS KAISER CERAMICS
MICHAEL ANASTASSIADES
OLUCE
PAVONI ITALIA
PENTOLE AGNELLI
RICHARD GINORI 1735
ROBERTO SIRONI
SAMBONET PADERNO INDUSTRIE
SCANDOLA MARMI
SPECIMEN EDITIONS
STORIES OF ITALY
WHEN OBJECTS WORK



OFFICIAL HASHTAG:
#MolteniGroup

MOLTENI&C | DADA SOCIAL MEDIA:
INSTAGRAM.COM/MOLTENIDADA
FACEBOOK.COM/MOLTENIDADA
TWITTER.COM/MOLTENIDADA
PINTEREST.COM/MOLTENIDADA

UNIFOR SOCIAL MEDIA:
INSTAGRAM.COM/UNIFOR_SPA
FACEBOOK.COM/UNIFOR-566100246781163

100%
MADE
IN
ITALY



Forest Stewardship Certificate
FSC-STD-40-004 V2.1
Purchasing, processing and sales of FSC certified timber.
The FSC is a non-profit international body
founded to protect forest resources.



UNI EN ISO 14001:2004
ISO 14001:2004
Certification of the environmental management system.



UNI EN ISO 9001:2008
ISO 9001:2008
Certification of the quality system.

Molteni & C

VIA ROSSINI 50
I 20833 GIUSSANO (MB)
T + 39 0362 3591
CUSTOMER.SERVICE@MOLTENI.IT
MOLTENI.IT

Dada

STRADA PROVINCIALE 31
I 20010 MESERO (MI)
T + 39 02 9720791
INFO@DADA-KITCHENS.COM
DADA-KITCHENS.COM

UniFor

VIA ISONZO 1
I 22078 TURATE (CO)
T + 39 02 967191
UNIFOR@UNIFOR.IT
UNIFOR.IT

CITTERIO

VIA DON G. BRAMBILLA 16/18
I 23844 SIRONE (LC)
T + 39 031 853545
VENDITE@CITTERIOSPA.COM
CITTERIOSPA.COM

